

LEGO®-EV3-Roboter

Bauen und programmieren mit LEGO® MINDSTORMS® EV3

Bearbeitet von
Laurens Valk

1. Auflage 2014. Taschenbuch. XXII, 372 S. Paperback
ISBN 978 3 86490 151 5
Format (B x L): 20 x 25 cm

[Weitere Fachgebiete > Sport, Tourismus, Freizeit > Freizeit & Lifestyle: Allgemeines > Hobbies & Spiele](#)

Zu [Inhaltsverzeichnis](#)

schnell und portofrei erhältlich bei


DIE FACHBUCHHANDLUNG

Die Online-Fachbuchhandlung beck-shop.de ist spezialisiert auf Fachbücher, insbesondere Recht, Steuern und Wirtschaft. Im Sortiment finden Sie alle Medien (Bücher, Zeitschriften, CDs, eBooks, etc.) aller Verlage. Ergänzt wird das Programm durch Services wie Neuerscheinungsdienst oder Zusammenstellungen von Büchern zu Sonderpreisen. Der Shop führt mehr als 8 Millionen Produkte.

2

Baue deinen ersten Roboter

In Kapitel 1 hast du gelernt, dass Roboter aus Motoren, Sensoren und dem EV3-Stein bestehen. Damit du besser verstehst, wie diese zusammenarbeiten, setzen wir sie im ersten Roboter nicht alle auf einmal ein.

In diesem Kapitel verwendest du den EV3-Stein und zwei große Motoren, um ein Radfahrzeug namens EXPLOR3R zu bauen, wie in Abbildung 2-1 gezeigt. Du baust außerdem einen Empfänger für die Fernsteuerung. Wenn du den Roboter fertiggestellt hast, lernst du, ihn mittels der Knöpfe über die Fernsteuerung zu bewegen.

Die Bauanleitungen

Der Lego-Mindstorms-EV3-Kasten enthält viele Balken und Achsen in unterschiedlichen Längen. Damit du das richtige Element findest, ist die Länge in der Bauanleitung angegeben, so wie in Abbildung 2-2 gezeigt.

Um die Länge eines Balkens zu ermitteln, zählst du einfach seine Löcher (in der Abbildung wird die Länge des Balkens mit 11 angegeben). Um die Länge einer Achse herauszufinden, legst du sie neben einen Balken und zählst die Anzahl der Löcher, die verdeckt werden (in der Abbildung beträgt die Länge der Achse 3 Löcher).

Wenn du Balken oder andere Elemente mit Pins verbindest, achte darauf, den richtigen Pin anhand seiner Farbe auszuwählen, wie in Abbildung 2-3 gezeigt. Das ist wichtig, da frei drehbare Pins (für drehbare Verbindungen) und Pins mit Reibung (die bei festen Konstruktionen zum Einsatz kommen) unterschiedliche Einsatzzwecke haben.



Abbildung 2-1: Der EXPLOR3R bewegt sich mit zwei Vorderrädern und einem Stützrad hinten.

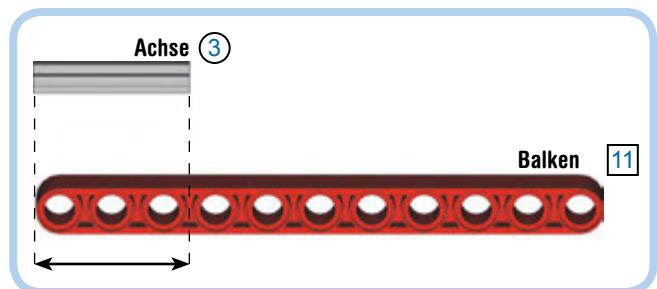


Abbildung 2-2: Balken und Achsen gibt es in unterschiedlichen Längen, sodass du bei der Auswahl aufpassen solltest. Ermittle die Länge, wie hier gezeigt, oder verwende das Diagramm auf der Innenseite des Umschlags.

Den EXPLOR3R bauen

Um mit dem Bau zu beginnen, wählst du die Teile anhand der Bauteilliste in Abbildung 2-4 aus. Dann folgst du den einzelnen Schritten, die auf den folgenden Seiten gezeigt werden.

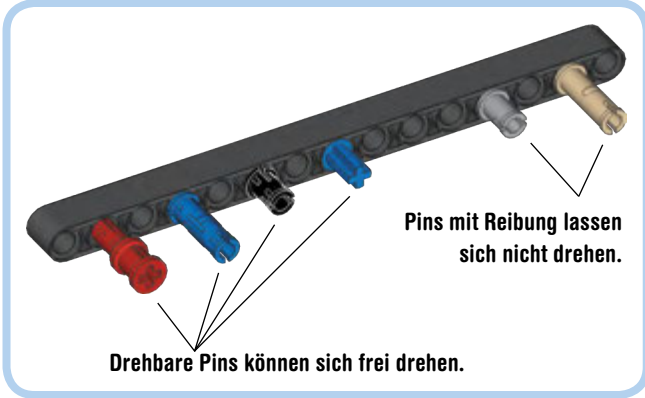


Abbildung 2-3: Der EV3-Kasten enthält fixe und drehbare Pins. Wenn du die Modelle dieses Buchs nachbaust, achte darauf, die richtige Sorte anhand der Farbe auszuwählen.

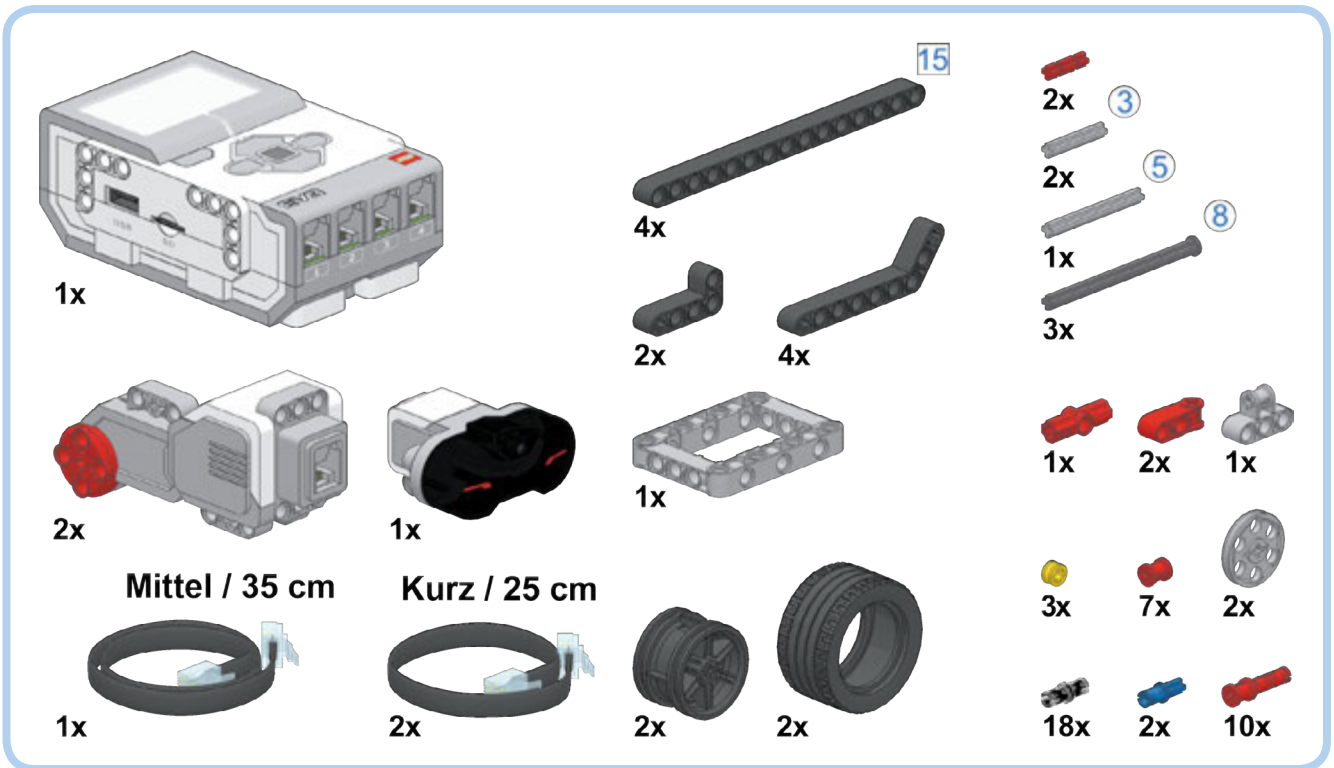
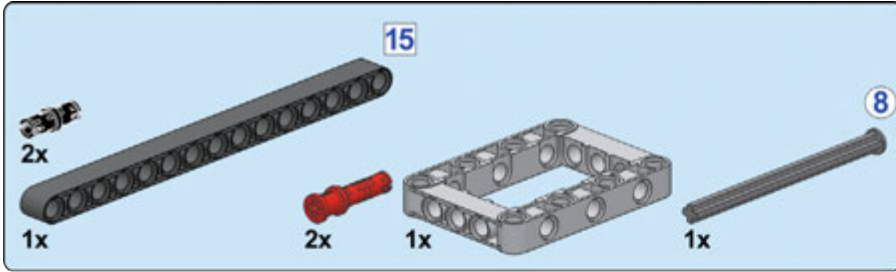
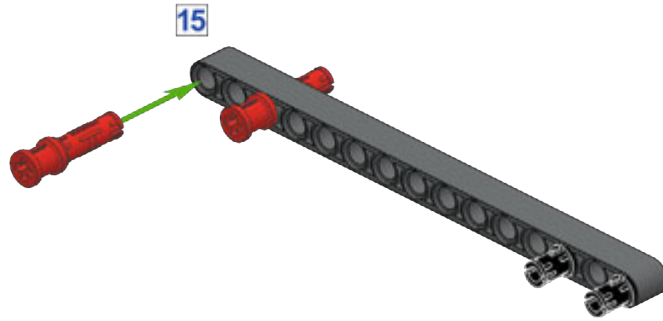


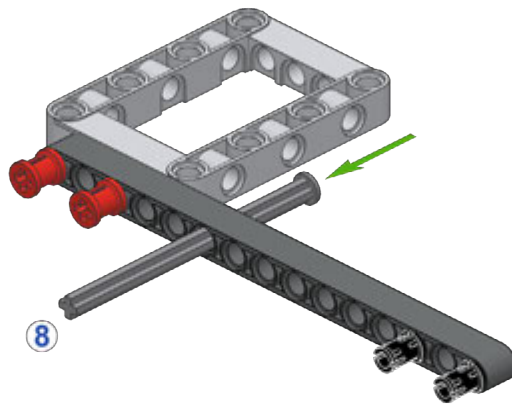
Abbildung 2-4: Bauteilliste für den EXPLOR3R

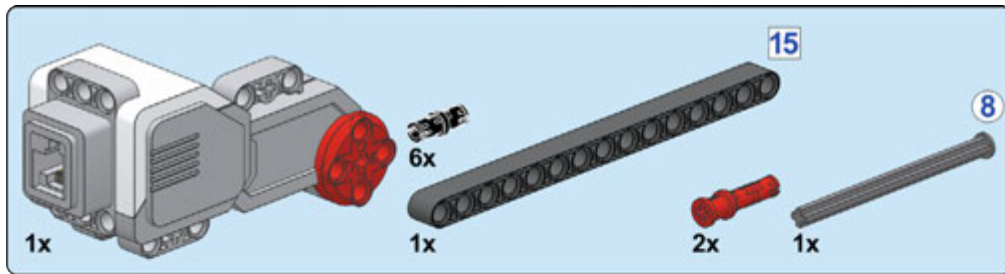


1

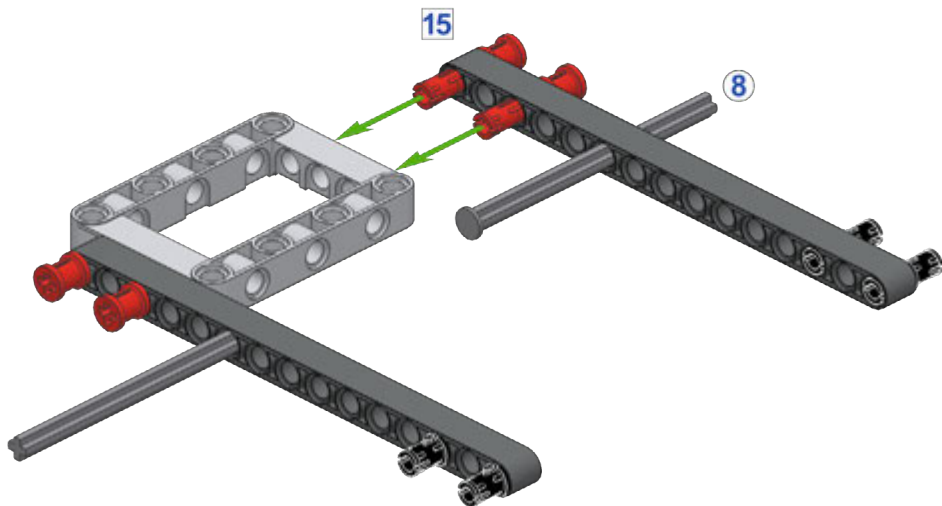


2

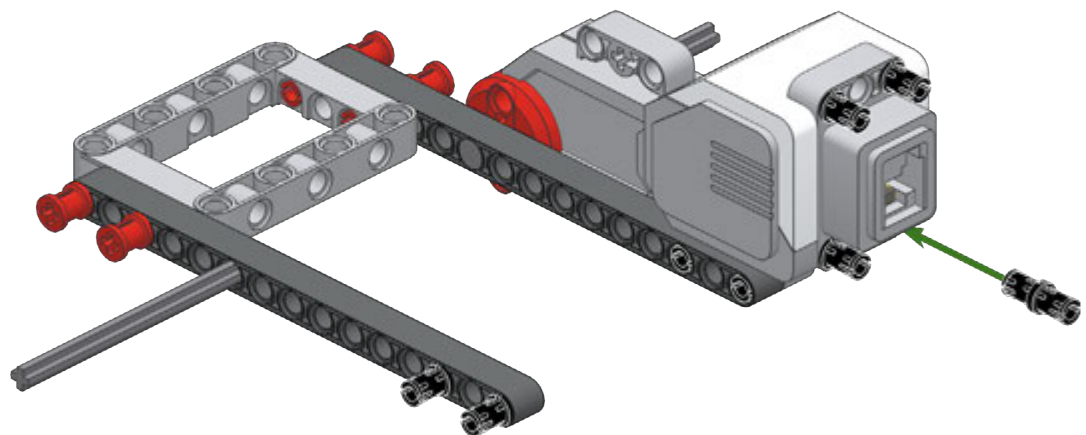


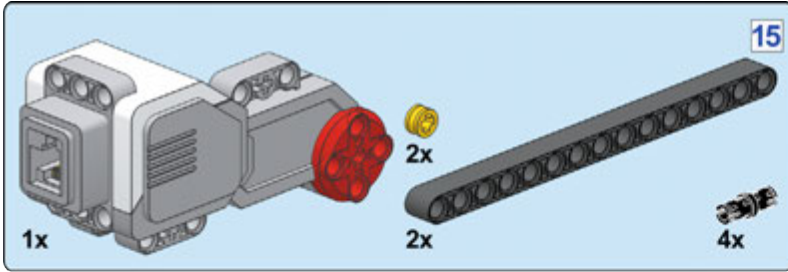


3

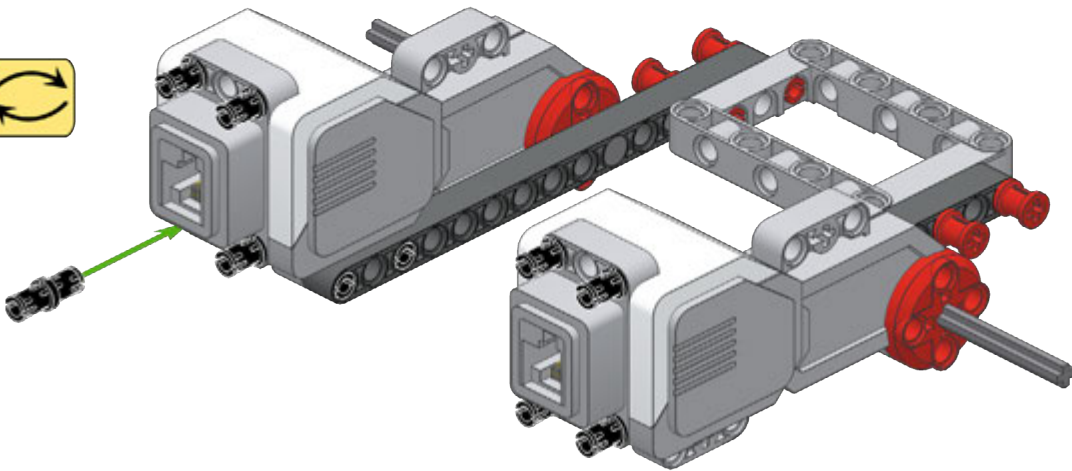


4

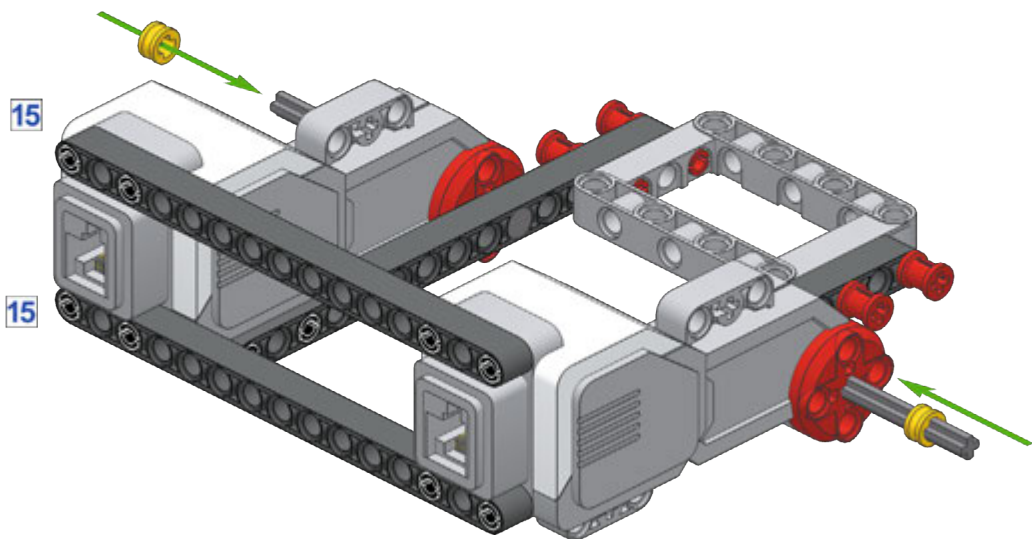


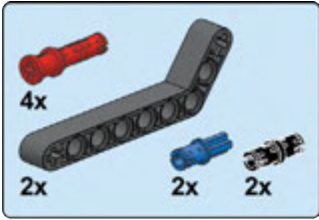


5

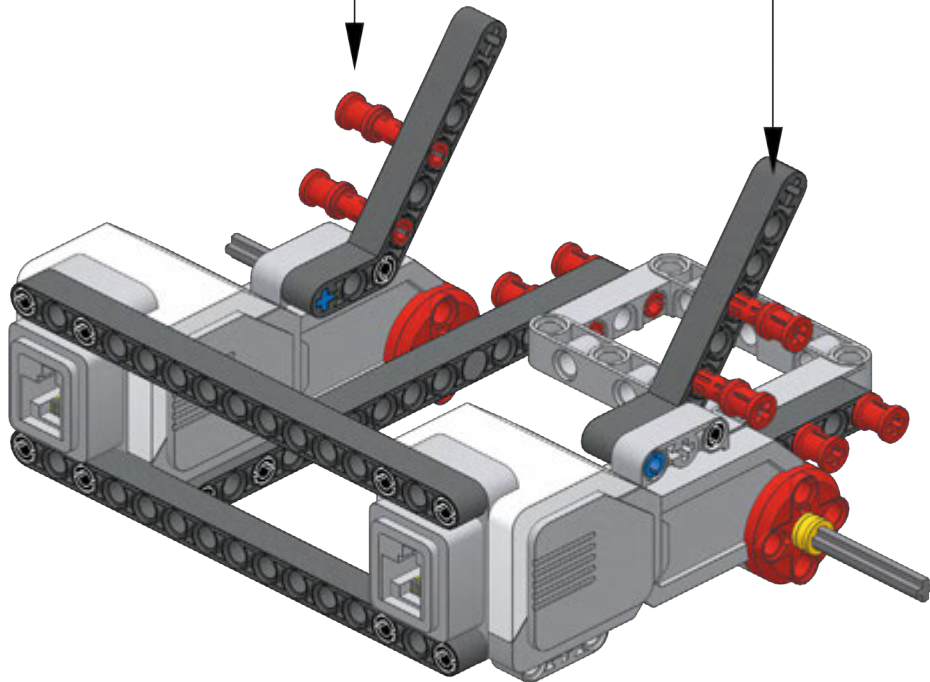
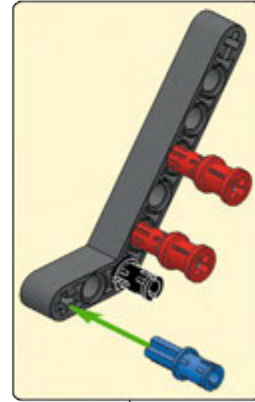
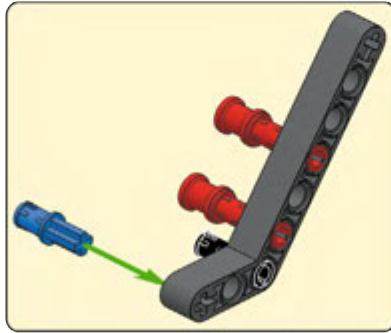


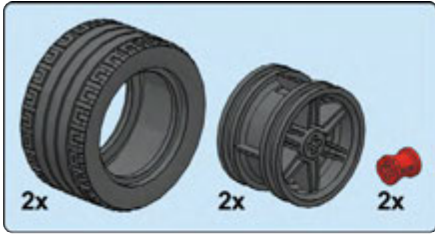
6



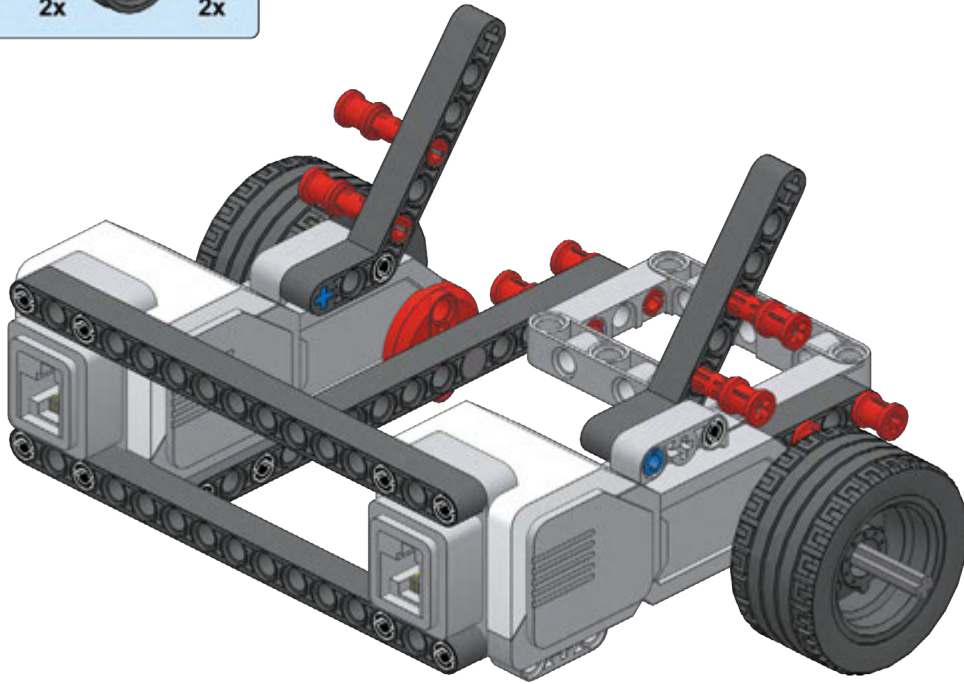


7

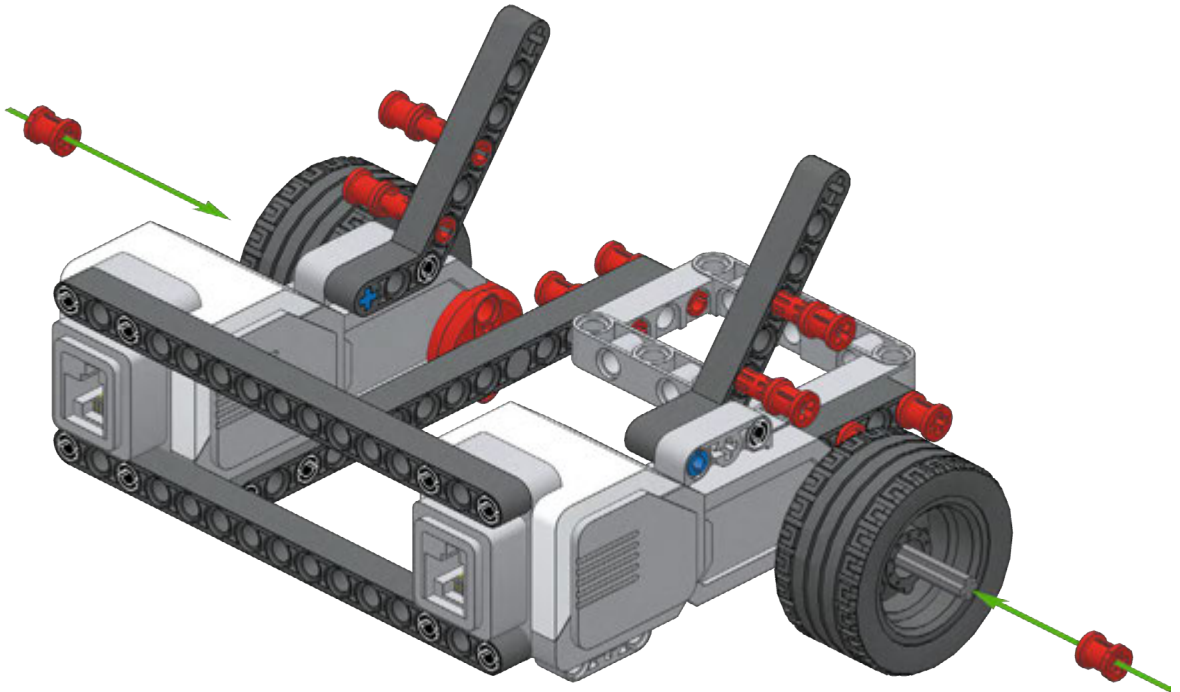


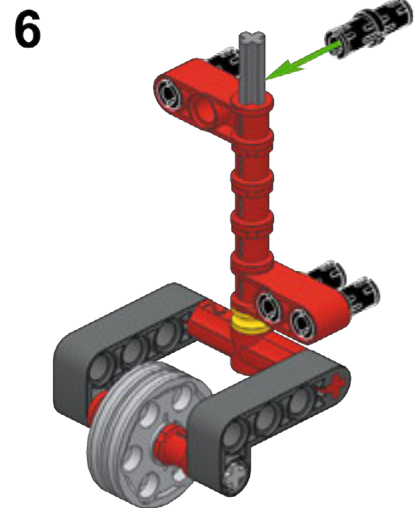
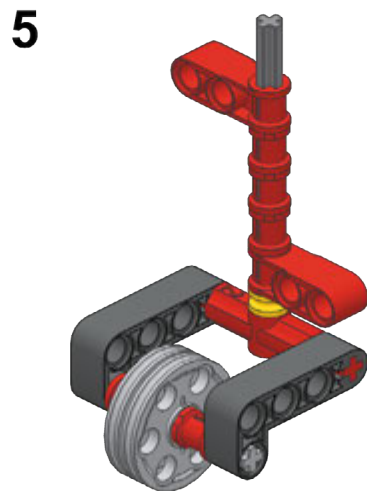
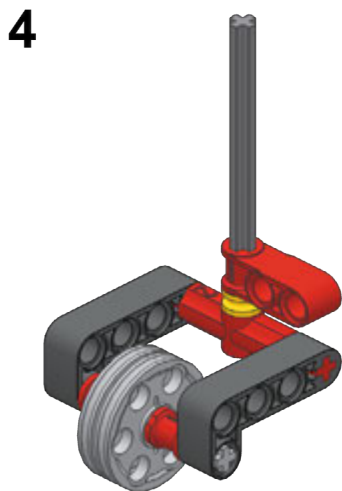
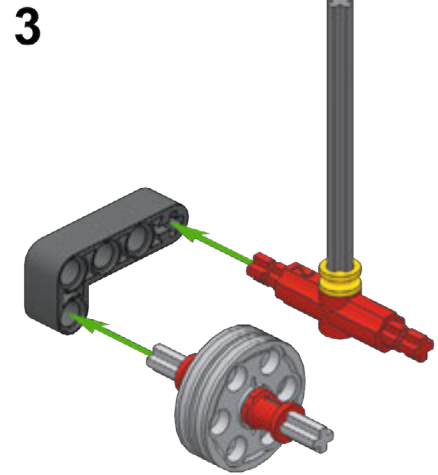
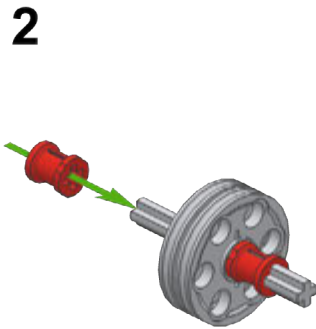
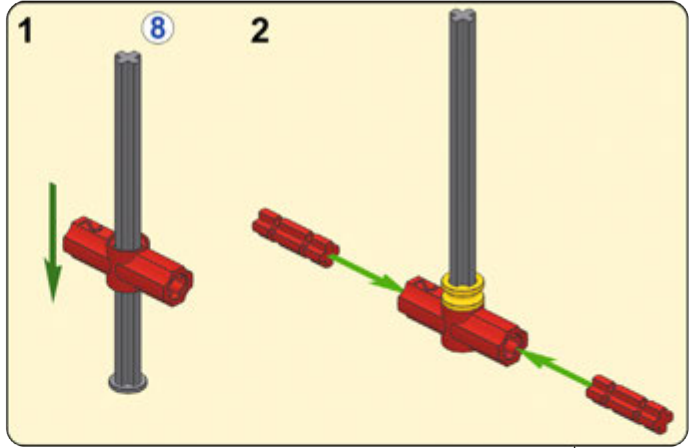
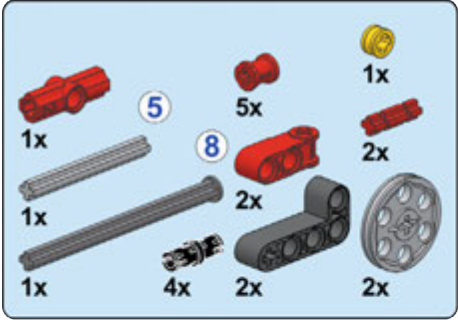


8

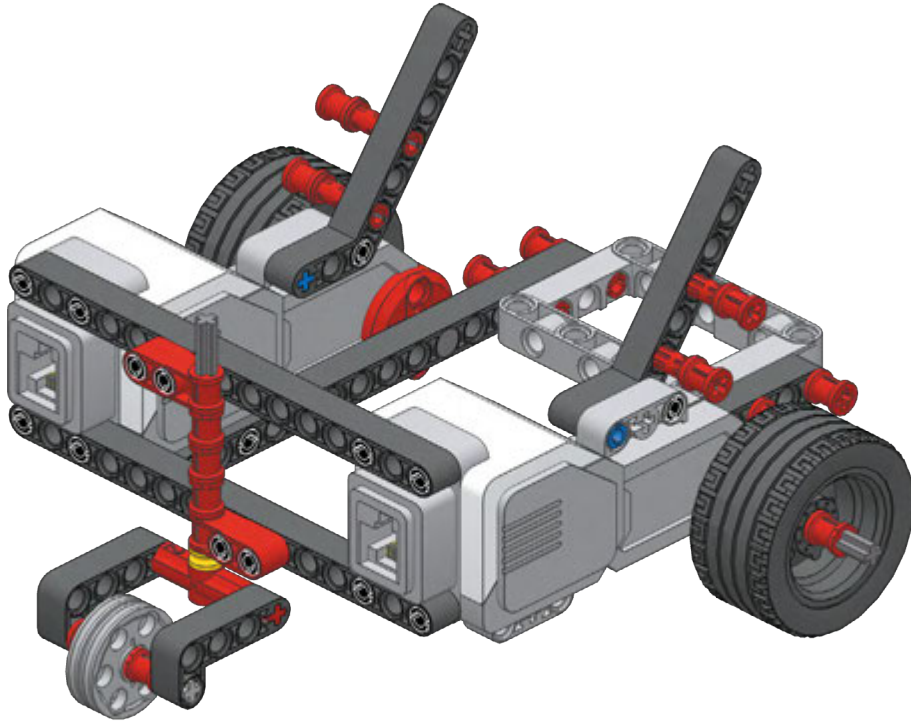


9

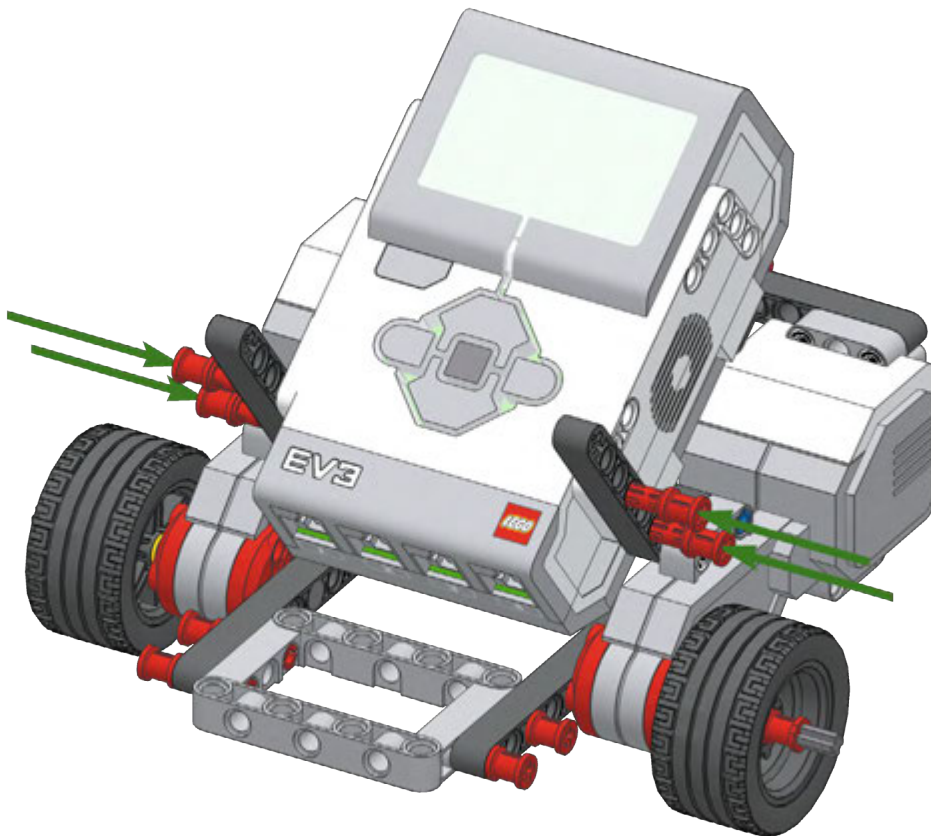


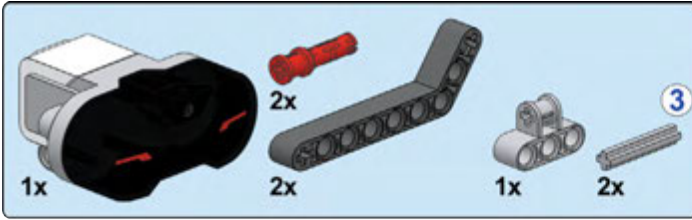


10

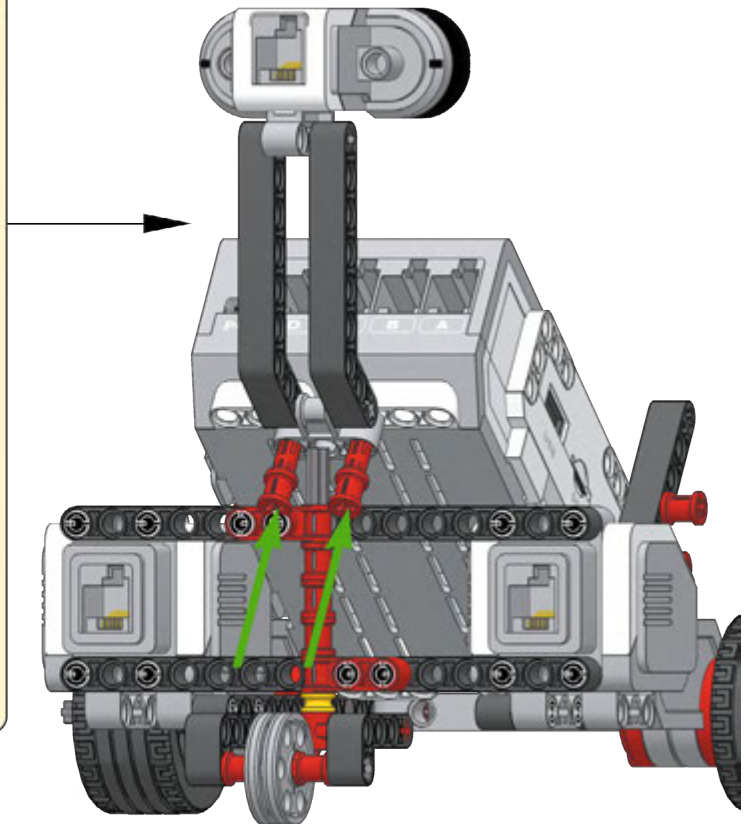
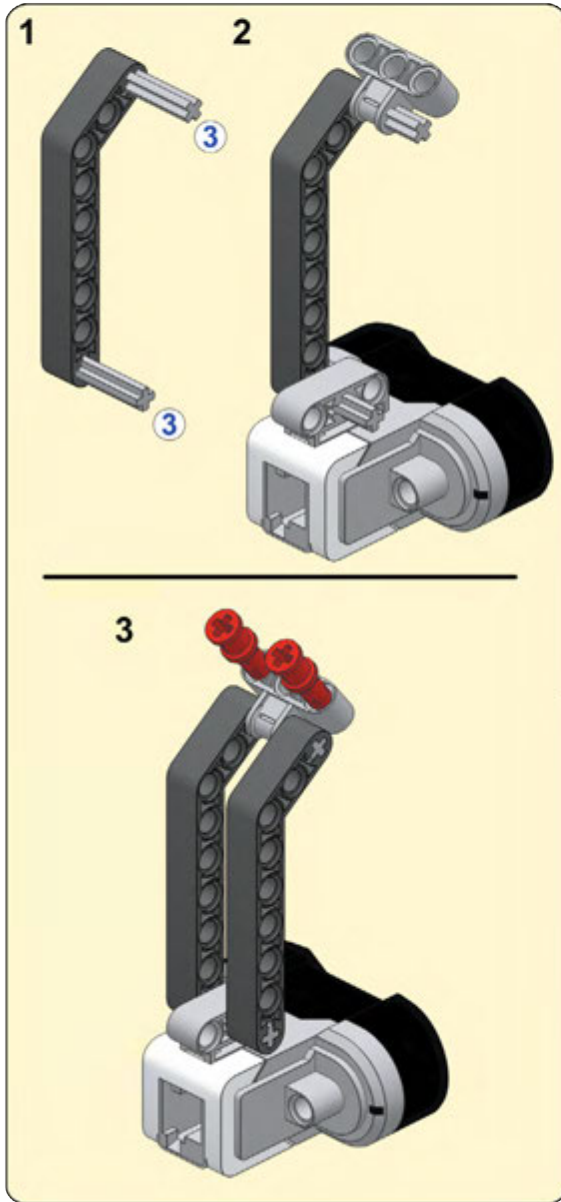


11

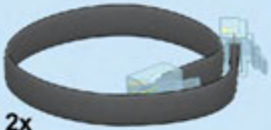




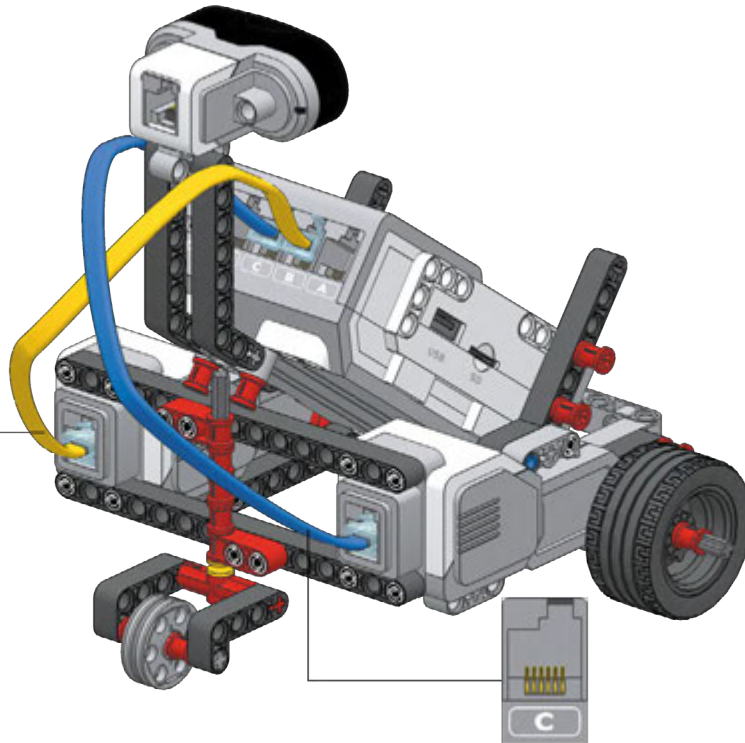
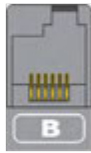
12



Kurz / 25 cm



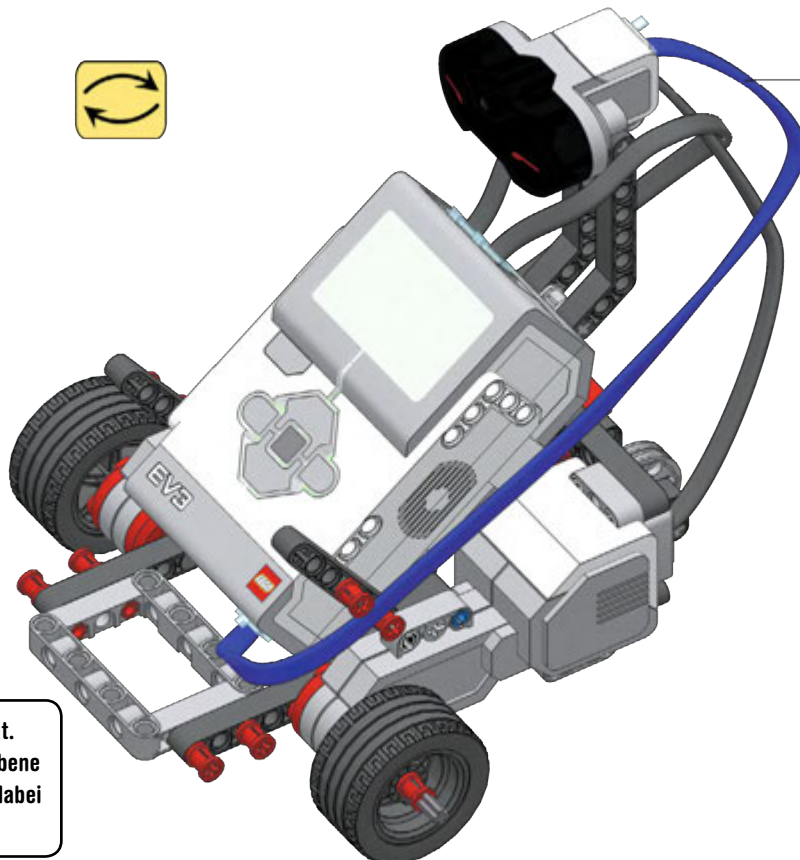
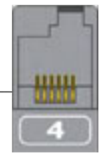
13



Mittel / 35 cm



14



Verbinde die Kabel wie hier gezeigt.
(Die Kabel haben nicht die angegebene
Farbe. Die Farben sollen dir aber dabei
helfen, sie richtig anzuschließen.)

Ausgabeanschlüsse, Eingabeanschlüsse und Kabel

Herzlichen Glückwunsch – du hast den EXPLOR3R fertig gebaut!

Jetzt wollen wir uns mit den Kabeln beschäftigen, die du gerade an den EV3-Stein angeschlossen hast. Du hast zwei große Motoren an die Ausgabeanschlüsse B und C des EV3-Steins angeschlossen. Große und mittlere Motoren sollten immer mit den Ausgabeanschlüssen A, B, C oder D verbunden werden, wie in Abbildung 2-5 gezeigt. Sensoren sollten an die Eingabeanschlüsse 1, 2, 3 oder 4 angeschlossen werden. (Sensoren erkläre ich detailliert in Teil II dieses Buchs.)

Der EV3-Kasten enthält drei Sorten von Kabeln: vier kurze Kabel (25 cm), zwei mittlere (35 cm) und ein langes Kabel (50 cm). Wickle die Kabel immer um den Roboter herum, sodass sie nicht mit sich

drehenden Elementen in Kontakt kommen (z.B. Rädern) und nicht auf dem Boden schleifen, wenn sich der Roboter bewegt.

Der EV3-Stein hat zwei USB-Anschlüsse. Der eine mit PC beschriftete oben auf dem EV3 (siehe Abbildung 2-5) dient zur Übertragung von Programmen vom Computer auf den Roboter. Der USB-Anschluss an der Seite des EV3 dient zur Verbindung mit externen Geräten, wie einem WIFI-Dongle. Neben dem USB-Anschluss gibt es einen Steckplatz für micro SD-Karten, mit denen du den Speicher des EV3 um 4 MB vergrößern kannst. (Der interne Speicher des EV3 reicht aber für alle Experimente dieses Buchs aus.)

Der EV3-Stein

Bevor wir mit der Programmierung in Kapitel 3 beginnen, probieren wir die Tasten auf dem EV3-Stein aus (siehe Abbildung 2-6) und bewegen uns durch Menüs und starten gespeicherte Programme.

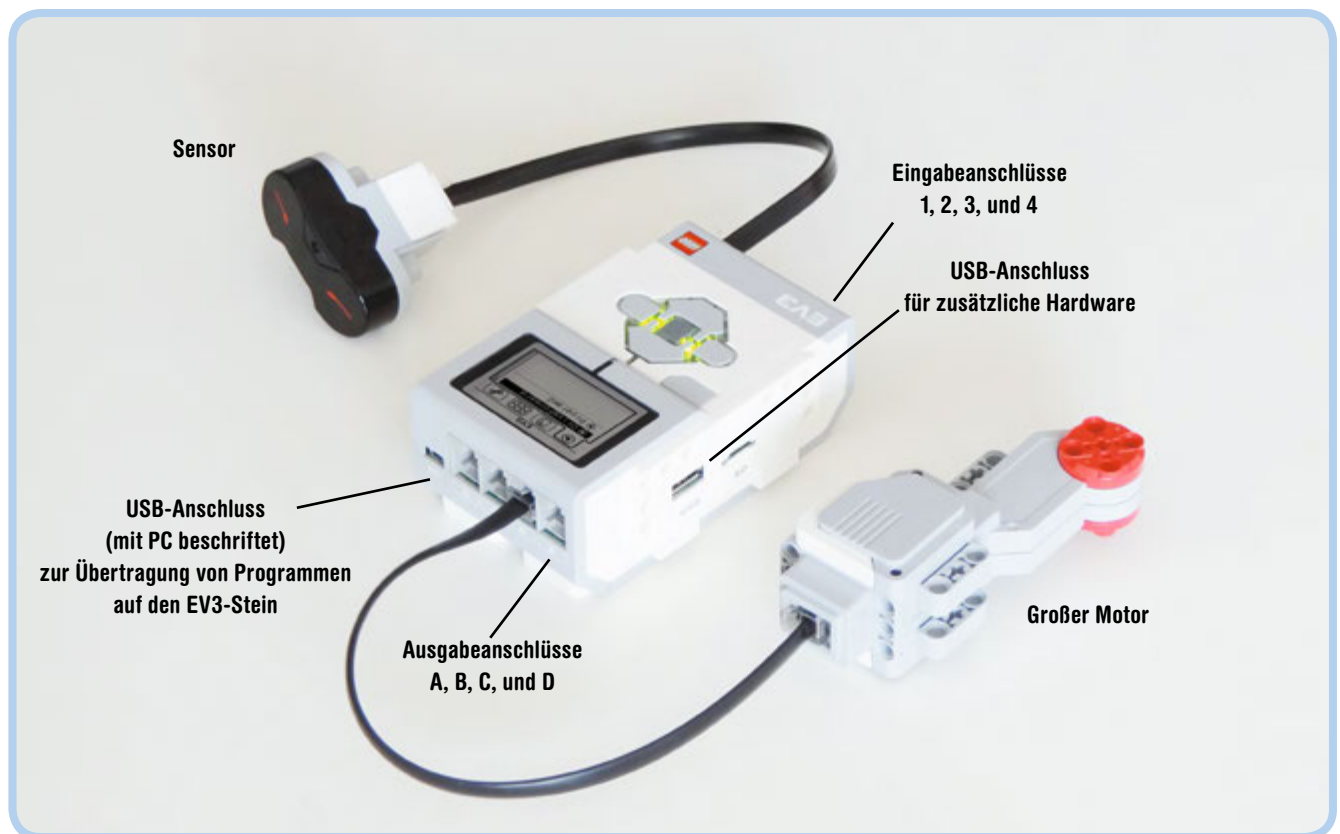


Abbildung 2-5: Du verbindest Motoren mit Ausgabeanschlüssen und Sensoren mit Eingabeanschlüssen. Der USB-Anschluss mit der Bezeichnung PC dient zur Übertragung von Programmen vom PC auf den EV3.

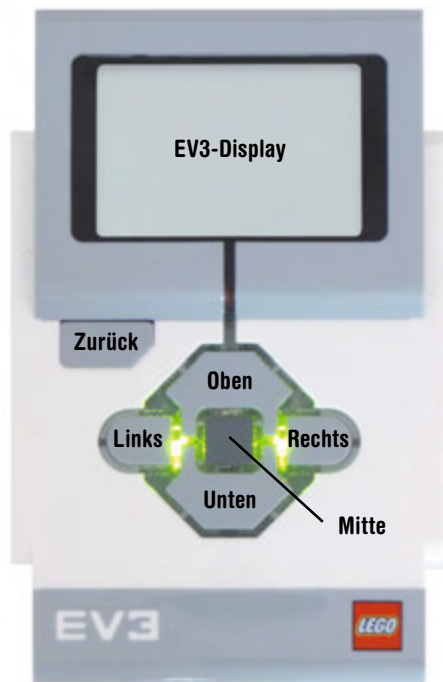


Abbildung 2-6: Das EV3-Display, die EV3-Tasten und die Statusleuchte um die Tasten herum

Den EV3 an- und ausschalten

Um den EV3 anzuschalten, drückst du die Mitte-Taste, wie in Abbildung 2-7 gezeigt. Die Statusleuchte sollte rot leuchten, während der EV3 hochfährt. Wenn der EV3 hochgefahren ist (nach etwas 30 Sekunden), leuchtet die Statusleuchte grün und du solltest ein Menü mit vier Registerkarten auf dem EV3-Display sehen. Diese Menüs werden in den nachfolgenden Kapiteln beschrieben. Jede Registerkarte enthält eine Reihe besonderer Funktionen, hier von links nach rechts aufgelistet:

Zuletzt verwendet: Dieses Register enthält zuletzt ausgeführte Programme.

Datei-Navigation: Dieses Register enthält für jedes auf den EV3 übertragene Programmierprojekt einen Ordner. In jedem Ordner findest du Programme und die dazugehörigen Dateien, wie Klänge.

Stein-Anwendungen: Dieses Register enthält Anwendungen, um Sensoren auszulesen und Motoren manuell oder per Fernsteuerung zu lenken.

Einstellungen: Dieses Register enthält Voreinstellungen des Benutzers, wie die Bluetooth-Sichtbarkeit und Lautstärke.

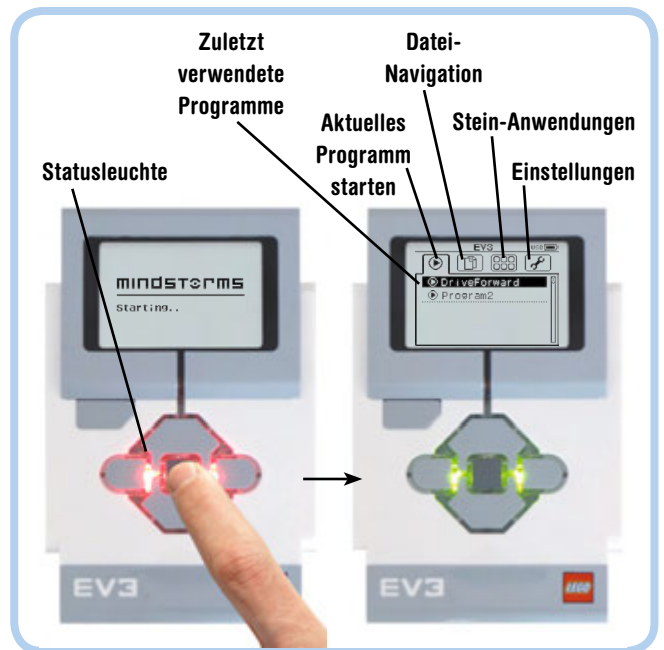


Abbildung 2-7: Der EV3-Stein wird über die Mitte-Taste eingeschaltet, worauf ein Menü mit vier Registerkarten erscheint. Das Register **Zuletzt verwendet**, das rechts gezeigt wird, enthält die zuletzt verwendeten Programme.

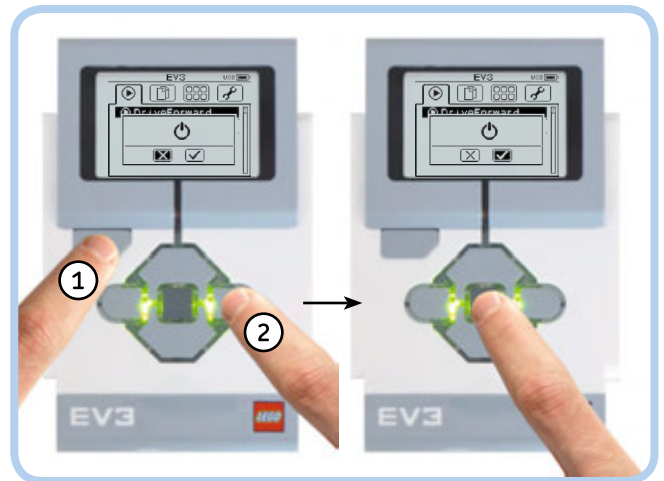


Abbildung 2-8: Den EV3-Stein ausschalten

Um den EV3 auszuschalten, gehst du zurück ins Menü **Zuletzt verwendet** und hältst die Zurück-Taste gedrückt. Wenn das Ausschalt-Symbol erscheint, wählst du entweder das Häkchen aus, um den EV3 auszuschalten, oder das X zum Abbrechen (siehe Abbildung 2-8). Wenn du den EV3 ausschaltetest, um die Batterien zu ersetzen, solltest du unbedingt warten, bis die rote Statusleuchte erloschen ist, sonst verlierst du alle Programme, die seit dem Einschalten auf den EV3 übertragen wurden.

Programme auswählen und ausführen

Du kannst mit den Rechts- und Links-Tasten zwischen den Registerkarten umschalten. Ein Druck auf die Zurück-Taste bringt dich zurück zum Register **Zuletzt verwendet**. Elemente auf den Registerkarten wählst du mit den Auf- oder Ab-Tasten aus. Um ein ausgewähltes Element zu aktivieren, drückst du die **Mitte**-Taste.

EV3-Roboter beginnen mit dem Ausführen ihrer Aktionen, wenn du ein auf den EV3-Stein übertragenes Programm auswählst und startest. Auch wenn du bis jetzt noch kein Programm auf den EV3 übertragen hast, kannst du ein Beispielprogramm namens *Demo* ausprobieren, das sich schon auf dem EV3-Stein befindet. Um deinen EXPLOR3R zu testen, führst du dieses Programm aus, indem du zum Datei-Navigation-Register gehst und dort das Programm *Demo* auswählst, wie in Abbildung 2-9 gezeigt.

Wenn du alles richtig gebaut hast, sollte dein Roboter einige Kreise fahren, sich vorwärts bewegen, zwei Mal nach links fahren und auf dem Display zwei Augen anzeigen. Die grüne Statusleuchte blinkt, während das Programm läuft. Um ein laufendes Programm abzubrechen, drückst du die **Zurück**-Taste. (Nachdem du das Programm jetzt ein Mal ausgeführt hast, sollte es auch unter der Registerkarte **Zuletzt verwendet** auftauchen.)

HINWEIS Das Programm *Demo* wurde direkt auf dem EV3-Stein erstellt, verhält sich jedoch genau wie Programme, die du auf deinem Computer schreibst.

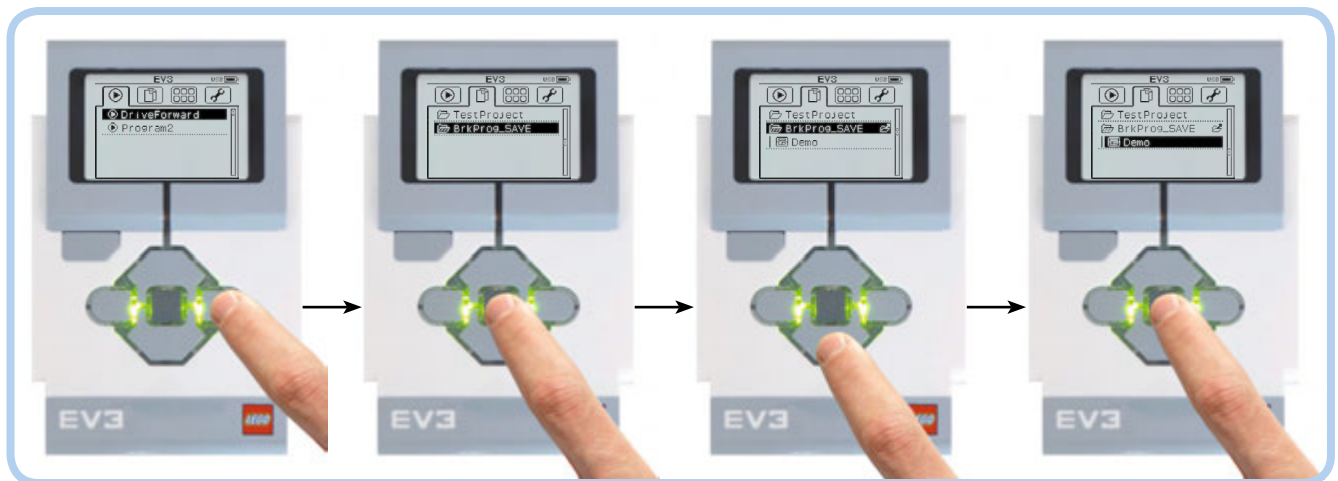


Abbildung 2-9: Um das Programm *Demo* zu starten, wechselst du zum Register **Datei-Navigation**, wählst den Ordner **BrkPro_Save**, öffnest ihn mit der **Mitte**-Taste, wählst das **Demo**-Programm über die **Unten**-Taste und drückst die **Mitte**-Taste. Du findest deine eigenen Programme auch auf der Registerkarte **Datei-Navigation**. (In der Abbildung kannst du ein Projekt sehen, das ich *TestProject* genannt habe.)

Den Roboter mit der Fernsteuerung lenken

Wenn du mit dem Bau des Roboters fertig bist, ist es wichtig, seine mechanische Funktion zu testen, bevor du mit dem Programmieren beginnst. So stellst du fest, ob vielleicht Kabel oder Zahnräder falsch montiert sind.

Du kannst die Motoren des Roboters per Hand mit den Anwendungen **Motor Control** oder **IR Control** steuern, wie in Abbildung 2-10 gezeigt. **Motor Control** aktiviert die einzelnen Motoren über die EV3-Tasten. **IR (Infrarot) Control** ermöglicht das Lenken des Roboters mit der IR-Fernsteuerung. Wähle **IR Control** auf der Registerkarte **Stein-Anwendungen** und verwende die IR-Fernsteuerung, um deinen Roboter zu lenken (siehe Abbildung 2-10). Es ist nicht nur einfach, deinen Roboter fernzusteuern, es macht auch Spaß!

HINWEIS Der Infrarotsensor fungiert als Empfänger für die Infrarotfernsteuerung. Du kannst die Fernsteuerung nicht ohne Sensor benutzen. Für die **IR Control**-Anwendung muss der Sensor an Eingang 4 angeschlossen sein, wie bei der Konfiguration für den EXPLOR3R.

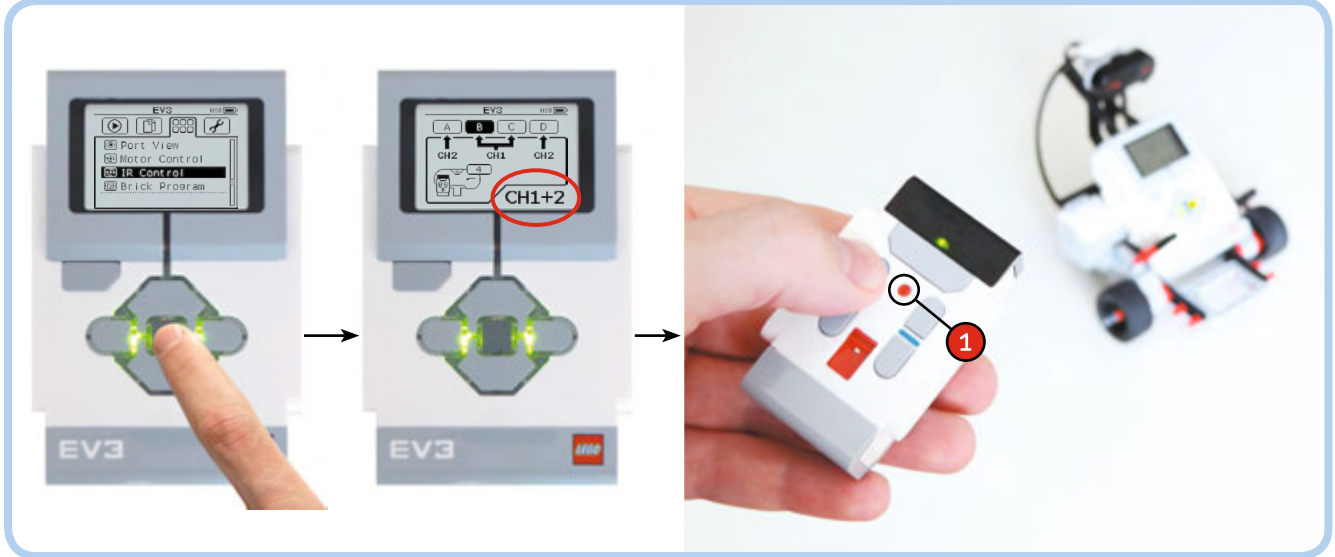


Abbildung 2-10: Um den Fernsteuerungsmodus einzuschalten, navigierst du zu den Stein-Anwendungen und wählst IR Control. Wenn das Display unten rechts nicht Ch1 + 2 anzeigt, drückst du erneut die Mitte-Taste. In dieser Konfiguration steuerst du die Motoren an den Anschlüssen B und C mit der Fernsteuerung auf Kanal 1. (Der rote Schalter befindet sich ganz oben.)

Zusammenfassung

In diesem Kapitel hast du zwei wichtige Roboterkomponenten kennengelernt: den EV3-Stein und die Motoren. Als du das Demo-Programm gestartet hast, aktivierte der EV3 die Motoren, wodurch sich der Roboter bewegte. In Kapitel 3 und 4 lernst du, wie diese Programme funktionieren und wie du mit der EV3-Software deine eigenen Programme schreibst. Der Infrarotsensor und die Infrarotfernsteuerung kommen in Teil II dieses Buchs wieder.