

Die Posaunenschule

Die moderne Posaunenschule für Einsteiger! (inkl. CD)

Bearbeitet von
Heiko Raubach

überarbeitet 2013. Buch. 120 S.
ISBN 978 3 936807 89 9
Format (B x L): 21 x 29,7 cm
Gewicht: 500 g

[Weitere Fachgebiete > Musik, Darstellende Künste, Film > Musikinstrumente > Instrumentenunterricht & Lernanleitungen](#)

schnell und portofrei erhältlich bei

**beck-shop.de**
DIE FACHBUCHHANDLUNG

Die Online-Fachbuchhandlung beck-shop.de ist spezialisiert auf Fachbücher, insbesondere Recht, Steuern und Wirtschaft. Im Sortiment finden Sie alle Medien (Bücher, Zeitschriften, CDs, eBooks, etc.) aller Verlage. Ergänzt wird das Programm durch Services wie Neuerscheinungsdienst oder Zusammenstellungen von Büchern zu Sonderpreisen. Der Shop führt mehr als 8 Millionen Produkte.

artist
ahead

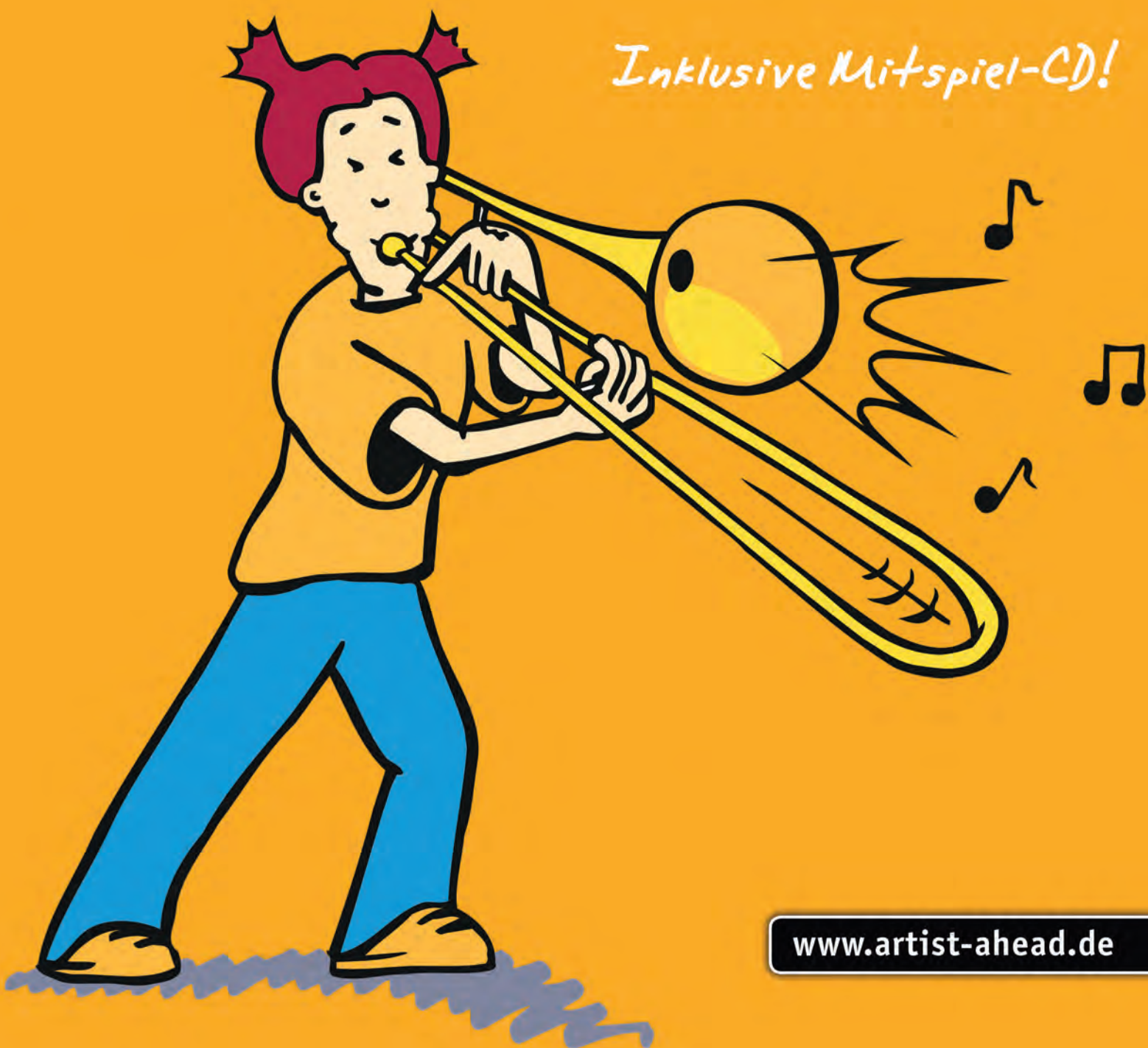
Heiko Raubach

POSAUNE

+ CD

Die Posaunenschule

Inklusive Mitspiel-CD!



www.artist-ahead.de

HEIKO RAUBACH

DIE POSAUNENSCHULE

50150 090

www.posaunenschule.de



2. Auflage Januar 2013

ISBN 978 3 936807 89 9

ISMN M **50150 090 1**

Score written by Heiko Raubach.

© 2007 by Heiko Raubach und artist ahead Musikverlag

Alle Rechte vorbehalten.

Kein Teil des Werkes darf in irgendeiner Form (durch Fotografie, Mikrofilm oder andere Verfahren) ohne schriftliche Genehmigung des artist ahead Musikverlages reproduziert oder unter Verwendung elektronischer Systeme verarbeitet, vervielfältigt oder verbreitet werden.

Recording/Mastering/Duette/Playalongs: Heiko Raubach & Gernot Kögel

Umschlagentwurf: Peter Quintern

Illustrationen: Nils Zöller, www.feuerwasser.net

Photos: Axel Heiter

Notensatz und Layout: Heiko Raubach & Peter Quintern

Hergestellt in der EU

artist ahead Musikverlag · Wiesenstraße 2-6 · 69190 Walldorf · Germany
info@artist-ahead.de · www.artist-ahead.de

Inhaltsverzeichnis

Vorwort	7
Bedienungsanleitung für Die Posaunenschule	8
Die Posaune	10
Kapitel 1 – Die ersten Töne	20
Übung 1: Ganze Noten	21
Übung 2: Halbe Noten	22
Übung 3: Warmblasen mit dem Mundstück	23
Kapitel 2 – Die Züge	24
Übung 1: Züge und Notenwerte	24
Übung 2: Naturtonbindungen über alle Zugpositionen	26
Übung 3: Nachspielen	27
Übung 4: Klatschen	27
Übung 5: Erste Lieder	27
Kapitel 3 – Viertelnoten & Tempo	29
Übung 1: Viertelnoten und Halbe Noten	30
Übung 2: Bindungen bis zum zweiten Naturton	31
Übung 3: Zugübungen „Sekunden und Terzen“	32
Übung 4: Zwei Melodien	34
Kapitel 4 – Tief hinunter	35
Übung 1: Tiefe Töne	35
Übung 2: Nachspielen	36
Übung 3: Klatschübung	36
Übung 4: Wie geht's weiter?	37
Übung 5: Einige Lieder	37
Kapitel 5 – Hoch hinauf	39
Übung 1: Bindungen bis zum dritten Naturton	39
Übung 2: Caruso	40
Übung 3: Zugübungen	42
Übung 4: Etüden	43
Übung 5: Rhythmische Übungen	44
Übung 6: Einige Lieder	45
Kapitel 6 – Punktierte Noten	47
Übung 1: Punktierte Noten	47
Übung 2: Nachspielen	48
Übung 3: Klatschen	48
Übung 4: Freies Spielen	48
Übung 5: Einige Lieder	48
Übung 6: Buzzing	50

Kapitel 7 – Die Tonleiter	51
Übung 1: Die B-Dur-Tonleiter	52
Übung 2: Der B-Dur-Akkord	52
Übung 3: Die Tonleiter wie sie wirklich ist!	53
Übung 4: Tonleitern und Akkorde üben	54
Übung 5: Einige Lieder	56
Kapitel 8 – Der 3/4-Takt	58
Übung 1: Der 3/4-Takt	58
Übung 2: Rhythmische Übungen	58
Übung 3: Nachspielen	59
Übung 4: Klatschen	59
Übung 5: Freies Spielen	59
Übung 6: Einige Lieder	59
Kapitel 9 – Achtelnoten	62
Übung 1: Achtelnoten	62
Übung 2: Rhythmische Übungen	63
Übung 3: Mein eigenes halbes Stück	64
Übung 4: Kontratiöne	64
Übung 5: Staccato – Legato – Tenuto – Portato	66
Übung 6: Einige Lieder	70
Kapitel 10 – F-Dur	72
Übung 1: Die F-Dur-Tonleiter	72
Übung 2: Nachspielen	73
Übung 3: Freies Spielen	73
Übung 4: Einige Lieder	74
Kapitel 11 – Rhythmusworkshop 1	77
Übung 1: Zwerchfellbetonung	77
Übung 2: Akzent	78
Übung 3: Lufttöne	79
Kapitel 12 – C-Dur und G-Dur	80
Übung 1: Die C-Dur-Tonleiter	80
Übung 2: Betonen	81
Übung 3: Rhythmische Übungen	82
Übung 4: Die G-Dur-Tonleiter	82
Übung 5: Rhythmische Übungen	83
Übung 6: Nachspielen	83
Übung 7: Freies Spielen	84
Übung 8: Einige Lieder	84

Kapitel 13 – Rhythmusworkshop 2	89
Übung 1: Zählen	89
Übung 2: Betonen	90
Übung 3: Zeiten treffen	91
Übung 4: Pausen machen	92
Übung 5: Triff dazwischen	93
Kapitel 14 – Weitere Tonarten und Synkopen	94
Übung 1: Synkopen	94
Übung 2: Die Es-Dur-Tonleiter	94
Übung 3: Die As-Dur-Tonleiter	96
Übung 4: Die D-Dur-Tonleiter	98
Übung 5: Rhythmische Übungen	99
Kapitel 15 – Enharmonische Verwechslung	100
Übung 1: Einige Lieder	101
Übung 2: Nachspielen	102
Übung 3: Freies Spielen	102
Übung 4: Klatschen	102
Übung 5: Dreiklänge	103
Übung 6: Einige Lieder	104
Kapitel 16 – Dur und Moll	108
Übung 1: a-Moll	108
Übung 2: c-Moll	109
Übung 3: Alle meine Entchen – Kurzform in Dur und Moll	109
Übung 4: Stücke in a-Moll und c-Moll	109
Übung 5: h-Moll	110
Übung 6: Greensleeves in h-Moll	111
Übung 7: g-Moll	111
Übung 8: Courante in g-Moll	112
Kapitel 17 – Quintenzirkel und Vierklänge	113
Übung 1: Quintenzirkel	113
Übung 2: Vierklänge	114
Übung 3: Arpeggios	115
Übung 4: Blues mit Akkord-Arpeggios	117
Kapitel 18 – Der 6/8-Takt	118
Übung 1: Der 6/8-Takt	118
Übung 2: Rhythmische Übungen	119
Übung 3: Klatschen	120
Übung 4: Freies Spielen	121
Übung 5: Lieder im 6/8-Takt	122

Kapitel 19 – Achteltriolen	124
Übung 1: Triolen	124
Übung 2: Rhythmische Übungen	124
Übung 3: Rhythmische Pyramide	125
Übung 4: Nachspielen	125
Übung 5: Freies Spielen	126
Übung 6: Lieder Triolen	127
Kapitel 20 – Swingachtel	129
Übung 1: Spiele die folgenden Takte nach diesem System	131
Übung 2: Einige Lieder	132
Anhang.....	134
Trainingsplan	134
1) Naturtonbindungen auf allen Lagen	137
2) Kontratonbindungen	139
3) Buzzing	141
4) Caruso	142
5) Flexibilität und Triller	143
6) Anstoßübungen	145
7) Tonübungen	146
Grundrhythmen	147
Rhythmische Übungen 1	148
Rhythmische Übungen 2	149
Rhythmische Übungen 3	151
Tonleitern	154

VORWORT

Als ich im Alter von zwölf Jahren meinen ersten Posaunenunterricht hatte, sagte mein Lehrer zu mir: „Wenn du Posaune lernen willst, dann musst du mindestens eine Stunde am Tag üben.“ Da hab ich erst mal ganz schön Angst bekommen.

Heute glaube ich, dass diese Aussage der erste Fehler beim Erlernen eines Instrumentes ist, denn:

- 1) Es gibt mit Sicherheit nur wenige Menschen die ein Instrument lernen wollen. Die meisten wollen es wahrscheinlich eher **spielen**.
- 2) Wenn du weißt, dass du eine Stunde am Tag üben **musst**, dann hast du vermutlich keine Lust dazu. Musst du auch nicht. Wenn das Instrument in deinem Zimmer steht und du spielen willst, dann wirst du das sowieso tun.

Spiel einfach auf deiner Posaune das, was du schon kannst und versuch das so zu spielen, dass es dir gefällt. Hör dir beim Spielen zu, sonst weißt du ja gar nicht, ob es dir gefällt oder nicht. Dann probierst du mal was Neues, bis dir auch das wieder gefällt. Nach und nach kannst du dann immer mehr Stücke spielen und das, was du spielst, wird dir immer mehr Spaß machen.

Wenn du das nur fünf Minuten am Tag machst, oder nur am Tag vorm Unterricht aus Angst ein bisschen spielst, dann dauert es ewig bis dir dein Spielen gefällt.

Entscheiden kannst du das selbst. Stell dir einfach mal vor du hättest dreimal die Woche Fußballtraining und würdest jedes Mal nach fünf Minuten wieder gehen. Seltsam, oder???

Wenn du Posaune spielen willst, dann spiel – wenn nicht, dann hat es auch keinen Sinn dass du es trotzdem tust.



BEDIENUNGSANLEITUNG FÜR DIE POSAUNENSCHULE

In meiner langjährigen Tätigkeit als Posaunist, sowohl früher selbst als Schüler, wie auch später als Lehrer, habe ich immer eine gewisse Unzufriedenheit über die verwendete Posaunenschule gehabt. Die Schule aus der ich gelernt habe, wie auch die Schulen, die ich selbst in meinem Unterricht verwendete waren alle auf ihre Weise gut. Ich habe aber trotzdem bis heute keine Schule gefunden, die klar und deutlich das widerspiegelt, was ich und alle anderen Posaunisten, die ich kenne, **jeden Tag** üben.

Die Posaune und auch jedes andere Blechblasinstrument erfordert ein hohes Maß an körperlicher Fitness, zumindest in einigen Teilen unseres Körpers. Die Lippen als wichtigstes Teil des Posaunenspiels müssen zum einen über eine enorme Kraft verfügen, um die hohen Töne zu erreichen und gleichzeitig so locker wie möglich sein, damit die Töne gut klingen und damit die tiefen Töne nach mehreren hohen Tönen überhaupt noch klingen.

Versuche doch einmal ein 10 kg-Gewicht am ausgestreckten Arm eine Stunde lang zu halten. Das wird dir nicht gelingen. Fühl mal wie hart sich deine Muskeln schon nach fünf Minuten anfühlen. Deine Lippen machen das beim Posaunenspielen bei richtigem Training auch locker mehrere Stunden mit.

Eine richtige Übungsstunde sollte folgendermaßen aussehen:

- 1) **Fitness-Studio** Atemübungen (Trockenübungen, Bindeübungen, Tonübungen)
 Aufwärmen (Bindeübungen, Tonübungen, Buzzing)
 Krafttraining (Bindeübungen, Tonübungen, Anstoßübungen)

- 2) **Tonleitern/Rhythmik**

- 3) **Musik** Übungsstücke, Lieder, Noten aus Orchestern oder Bands

Der erste Teil ist sehr wichtig und sollte ein gut strukturiertes Trainingsprogramm enthalten, ähnlich dem eines Sportlers. Die Übungen, die du dabei machen musst, sind größtenteils in allen guten Schulen enthalten, aber wild über viele Seiten verteilt. Ich musste also trotzdem jedem meiner Schüler einen individuellen Trainingsplan erstellen, obwohl er ja eigentlich eine Posaunenschule hatte, in der er aber leider den Überblick verliert.

Deshalb habe ich hier ein anderes Konzept verfolgt. In den ersten Kapiteln werden einige Grundübungen aus dem ersten Teil (Fitness-Studio) besprochen. Diese Übungen sind in den Kapiteln gekennzeichnet. Die darauf aufbauenden Übungen zum ersten Teil habe ich komplett aus der Schule herausgenommen. Sie befinden sich im Anhang zusammen mit einem Trainingsplan, wie ich ihn zum Beispiel aus dem Fitness-Studio kenne. Zusammen mit deinem Lehrer kannst du dort eintragen, was für dich momentan in den ersten Teil gehört. Das wird sich im Laufe der Zeit immer wieder ändern.

Im Anhang befinden sich außerdem Tonleitern, sowie Übungen zum Thema Rhythmik.

In deinem Mitgliederbereich auf der Website <http://www.posaunenschule.de> findest du Aktualisierungen des Anhangs, sowie weiterführende Übungen.

Falls dein Trainingsplan einmal voll sein sollte, kannst du dir ebenfalls in deinem Mitgliederbereich einen neuen zum Ausdrucken herunterladen.

Alle Übungen, die zu einem Teil des täglichen Übungsprogramms gehören, sind in der Schule gekennzeichnet. Sie sollen anhand des Trainingsplanes weitergeführt werden. Beispiele vernünftiger Trainingspläne für Einsteiger und Fortgeschrittene finden sich auch im Anhang.

Meinen aktuellen Trainingsplan findest du auf der Website in deinem Mitgliederbereich.

Bemerkungen zum Thema Üben:

Für Anfänger ist es sinnvoll etwa 10-15 Minuten **täglich** als Block zu üben.

Die Betonung liegt auf täglich, weil du nur durch regelmäßige Wiederholung lernst. Je länger die Übetage auseinander liegen, desto weniger vom Erlernten wird beim nächsten Übungstag noch übrig sein. Auch zur Entwicklung der Lippenmuskulatur ist die Regelmäßigkeit sehr wichtig, da jeder Muskel bereits nach 36 Stunden beginnt sich wieder zurückzuentwickeln.

Danach solltest du eine kurze Pause von etwa fünf Minuten machen und noch mal 10-15 Minuten üben.

Das kannst du so oft wiederholen, wie du willst und kannst. Wenn du schon Fortgeschrittener bist, kannst du diese Übungsphasen etwas ausdehnen, da du ja dann auch mehr Material zum Üben hast. Mache aber auch dann immer wieder geplante Pausen, damit deine Lippen sich regenerieren können und deine Konzentration nicht schwindet.

Pausen sind genauso wichtig wie das Üben selbst.

Konzentriere dich in den Übungsblöcken auf konkrete und nicht zu hoch gesteckte Ziele. Mir ist es lieber, wenn meine Schüler in den Unterricht kommen und nur einen Takt sehr gut spielen, als das ganze Stück schlecht. Wenn du den ersten Takt gut kannst, wird dir der zweite schon viel leichter fallen. Du kannst dich so in kleinen Schritten an dein Ziel herantasten, und das Erlernen von Neuem wird dir schon bald leichter fallen und schneller gehen.

Ein Übungsstück zehn Minuten lang immer wieder von vorn bis hinten durchzuspielen bringt in den meisten Fällen gar nichts, außer schlechte Laune bei dir und deinem Lehrer.

Internetunterstützung

Zu diesem Buch gibt es auch eine Website:

<http://www.dieposaunenschule.de>

Du kannst dich kostenlos registrieren und erhältst dann einen Benutzernamen und ein Passwort.

Hier findest du zusätzliche Playalongs, die nicht mehr auf die CD gepasst haben, weitere rhythmische Übungen, grundsätzliche Aktualisierungen der Schule und einiges mehr.

Außerdem gibt es ein Forum, in dem du dich mit anderen Posaunisten austauschen kannst!

Übungs-CD

Auf der beiliegenden CD befinden sich Hörbeispiele und Playalongs (Stücke zum Mitspielen). In der Schule sind die entsprechenden Teile mit CD-Titelnummern gekennzeichnet.



Bei den Duetten kannst du durch den Panoramaregler deiner Stereoanlage die erste oder die zweite Stimme ausblenden.

DIE POSAUNE

a) Ursprung

Die Posaune entwickelte sich um das Jahr 1450 in Burgund aus einem antiken Instrument, das eher aussah wie ein Waldhorn. Es war ein etwa drei Meter langes gerades Rohr, das sich zum Ende hin aufweitete. Jeder kennt dieses Instrument zum Beispiel als die „Posaunen von Jericho“. Man konnte darauf aber nur die Naturtonreihe spielen, da man die Rohrlänge beim Spielen nicht verändern konnte. Dieses wurde in einer kürzeren Version als Naturtrompete mit dem Grundton „b“ bekannt.

Die Naturtonreihe zum Grundton b findest du auf Seite 156.

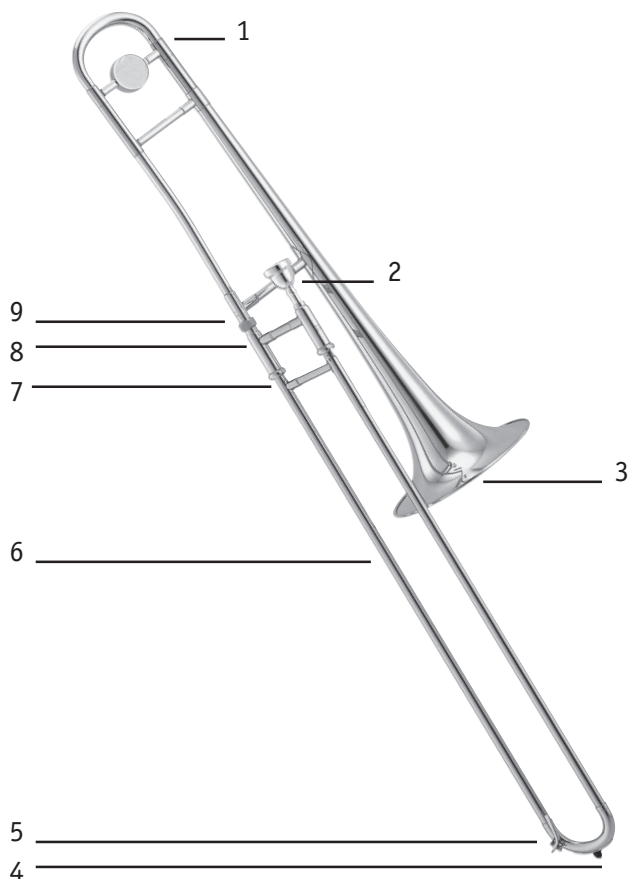
Weil eine Naturtrompete (Tromba) mit dem Grundton b eine unhandliche Länge von etwa 1,37 Meter (4,5 Fuß) aufweist, wurden die Instrumente in S-Form gebogen, gerollt oder in „Brezelform“ hergestellt. Der englische, französische und italienische Name des Instruments *trombone* bedeutet wörtlich nichts anderes als „große Trompete“. Der deutsche Name entwickelte sich aus der altfranzösischen Bezeichnung „*buisine*“.

Später kam man auf die Idee das Rohr verschiebbar zu machen. So entstand die Posaune als erstes „chromatisches“ Blechblasinstrument. Man nannte sie zunächst „**busine**“ [franz. von lat. *buccina* = Blechblasinstrument]. Heute ist sie als „Barockposaune“ bekannt.

b) Bauformen

Damals gab es wie heute die Unterscheidung in die verschiedenen Stimmlagen Sopran-, Alt-, Tenor- und Bassposaune.

Die gebräuchlichste Bauform ist die Tenorposaune, mit der wir uns hier beschäftigen:



1. Stimmzug
2. Mundstück
3. Schalltrichter
4. Knopf
5. Wasserklappe
6. Zug
7. Quersteg (Außenzug)
8. Quersteg (Innenzug)
9. Überwurfmutter

c) Funktion

Alle Bauformen der Posaune werden mit einem Kesselmundstück gespielt.

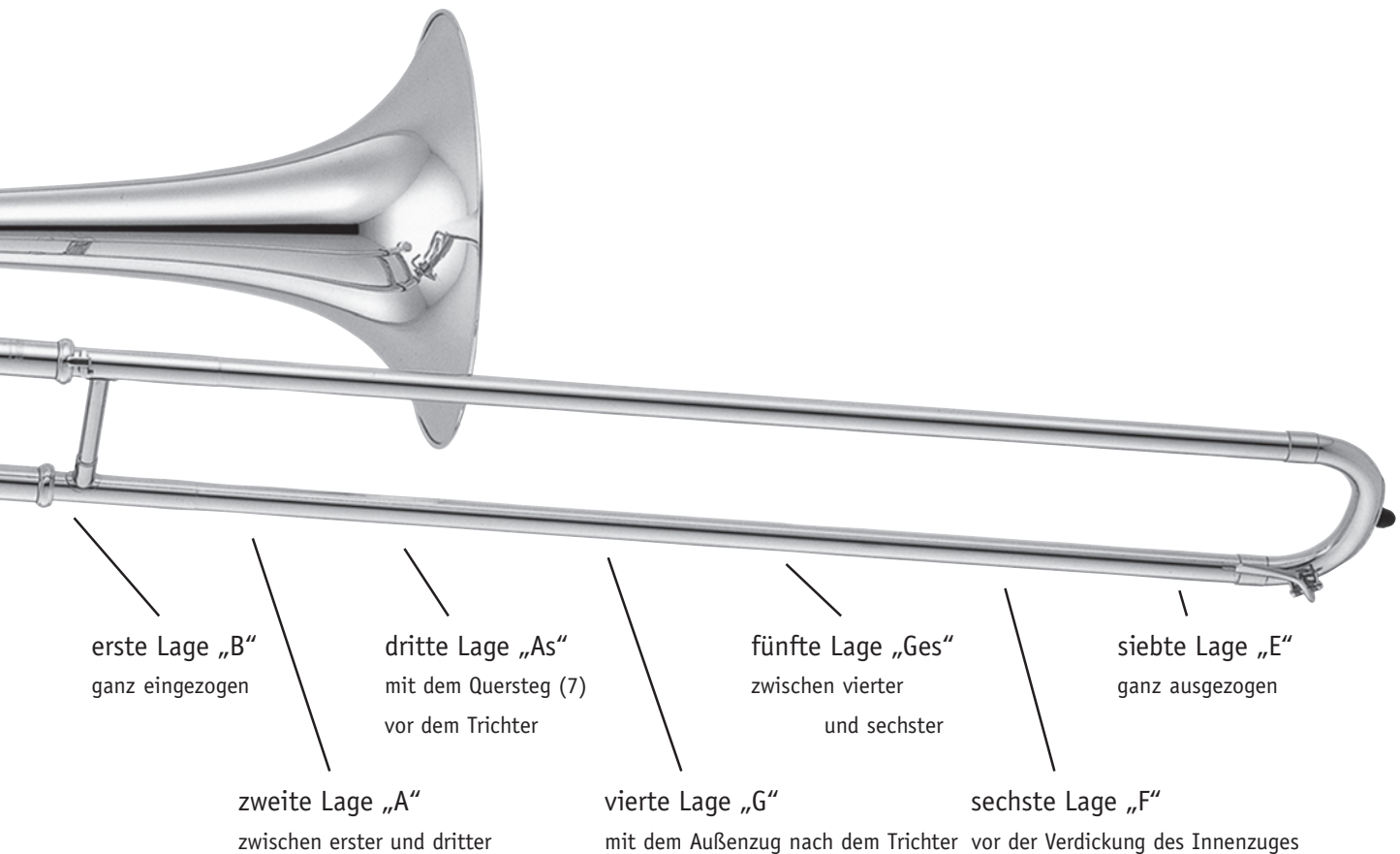
Der Ton entsteht wie bei allen Blechblasinstrumenten durch die Vibration der Lippen des Spielers am Mundstück zur Anregung stehender Wellen in der Luftsäule des Instruments. Der dadurch entstehende Ton ist von der Rohrlänge abhängig. Bei einem kurzen Rohr entsteht ein höherer Grundton als bei einem langen Rohr.

Mit Hilfe einer U-förmigen Vorrichtung, dem Zug, kann deshalb bei der Zug-Posaune die Schallröhre stufenlos verlängert werden (die Rohrlänge variiert zwischen 2,90 m und 4,10 m).

Der Zug besteht aus zwei Komponenten. Der Innenzug besteht aus zwei parallel verlaufenden Rohren mit einer kurzen Verdickung am Ende, den sogenannten „Gleitschuhen“. Die U-förmigen Rohre des Außenzuges sind etwas weiter und werden über den Innenzug geschoben. Die Gleitschuhe dienen dem Außenzug als Lauffläche.

Ohne den Zug auszuziehen entsteht beim Hineinblasen als tiefster Ton der Grundton „B“.

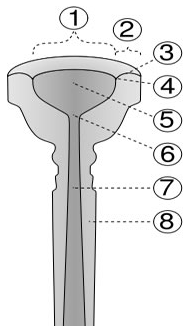
Durch das Herausziehen der U-förmigen Röhre wird die Tonhöhe in sieben Stufen erniedrigt (sogenannte Lagen), wobei der richtige Ton allerdings nur dann erklingt, wenn sich der Zug an einer bestimmten Position befindet, das heißt die richtige Rohrlänge muss vom Spieler gefunden werden.



Die Position der Züge ist je nach Modell der Posaune, die du spielst, unterschiedlich. Finde sie deshalb zusammen mit deinem Lehrer an deiner Posaune selbst heraus.

d) Das Mundstück

Die Posaune ist mit einem abnehmbaren Kesselmundstück ausgestattet. Es dient dazu, den Ton, der von den Lippen erzeugt wird auf das Instrument zu übertragen. Der Klang der Posaune lässt sich durch die Form und Größe des Mundstücks stark beeinflussen.



- 1: Randdurchmesser innen
- 2: Randbreite
- 3: Randkontur
- 4: Randinnenkante
- 5: Kessel-/Trichterform und Trichtertiefe
- 6: Seele (Bohrung)
- 7: Rückbohrung
- 8: Mundstückschaft

Generell kann man sagen:

- 1) Ein kleines Mundstück erleichtert das Spielen hoher Töne.
- 2) Ein großes Mundstück erleichtert das Spielen tiefer Töne.

Du musst also zusammen mit deinem Lehrer einen Kompromiss finden, der für das, was du mit deiner Posaune spielen willst, geeignet ist.

Achte darauf, dass:

- 1) Der Randdurchmesser für deine Lippen nicht zu groß oder zu klein ist.
- 2) Die Seele groß genug ist, damit genügend Luft durch das Instrument fließen kann.
- 3) Der Schaft in deine Posaune passt. Hier gibt es verschiedene Größen.

Lass dir kein Mundstück mit zu kleinem Schaft und einem Adapter verkaufen. Das habe ich leider schon sehr oft gesehen

e) Stimmzug

Mit dem Stimmzug kannst die Tonhöhe deiner Posaune nach oben und unten anpassen, wenn du mit anderen Instrumenten zusammenspielen willst. Wenn du den Stimmzug rausziehst, dann wird die Posaune tiefer. Wenn du ihn hineinschiebst, wird sie höher.

f) Pflege

1) Funktionstüchtigkeit

Um leicht auf der Posaune spielen zu können, musst du dafür sorgen, dass sich der Zug und die Stimmzüge leicht bewegen lassen.

Der Stimmzug und eventuell die Stimmzüge des Quartventils werden von Zeit zu Zeit mit einem speziellen Zugfett eingerieben. Das alte Fett sollte vorher mit einem Stoff- oder Papiertuch entfernt werden.

Beim Zug ist es etwas umfangreicher. Die besten Erfahrungen habe ich mit dem Posaunenzug-Gleitmittel und dem Reinigungsset der Firma *Slide-O-Mix Königs GmbH* gemacht.

Im **ersten** Schritt wird der Außenzug mit der Reinigungsstange gesäubert. Dazu wird die flexible Reinigungsbürste auf die Stange geschraubt, mit der man auch unten um die Biegung kommt. Dann wird der Außenzug mit etwas Wasser gereinigt und anschließend ausgespült. In besonderen Fällen verwende ich auch etwas Geschirrspülmittel, das natürlich besonders gründlich ausgespült werden muss.

Vorsicht: Kein heißes Wasser verwenden, da der Lack beschädigt werden kann!!!

Im **zweiten** Schritt wird der Außenzug mit der Reinigungsstange und dem überziehbaren Stoffwischer von innen trockengerieben.

Im **dritten** Schritt werden mit einem Papier- oder fusselfreien Stofftuch alle Fett- und Schmutzablagerungen vom Innenzug entfernt.

Aus der kleinen Flasche (Öl) werden einige kleine Tropfen auf die Gleitschuhe des Innenzuges gegeben und durch drehende Zugbewegungen innen am Außenzug verteilt. Dabei wird der Außenzug jeweils nur auf ein Rohr des Innenzuges aufgesteckt.

Der Zug wird jetzt wieder zusammengesteckt. Dann wird vom Inhalt der großen Flasche (Emulsion) Flüssigkeit auf die Innenzüge aufgetragen, so dass sie von oben nach unten herunterläuft. Das Ganze wird wieder durch Zugbewegungen verteilt. Überschüssige Flüssigkeit wird mit einem Papiertuch abgewischt.

Mit einer Sprayflasche wird danach etwas Wasser auf den Innenzug gesprüht. Wenn der Zug irgendwann nicht mehr gut läuft, reicht in vielen Fällen etwas Wasser, um ihn wieder zu Laufen zu bringen.

Slide-O-Mix funktioniert nach dem Prinzip, dass sich Öl und Emulsion zu einem sehr guten Gleitfilm verbinden. Wenn der Gleitfilm irgendwann eingetrocknet ist, lässt er sich mit etwas Wasser wieder lösen und die Gleitschicht funktioniert wieder.

Genauer bebilderte Beschreibungen findest du unter:

<http://www.slide-o-mix.com>

Die Verwendung von Posaunenfett für den Zug empfehle ich nicht.

2) Reinigung

Lackierte Posaunen können nach dem Spielen mit einem weichen, trockenen Tuch abgerieben werden. Gelegentlich reinige ich sie auch mit handwarmem Wasser und Geschirrspülmittel um den Handschweiß zu entfernen, der mit der Zeit den Lack beschädigen wird.

Von innen reinigt man die Posaune mit dem Putzstab mit aufgeschraubtem flexiblen Wischer. Man lässt zuerst etwas handwarmes Wasser durch die Rohre laufen, wischt mit dem Putzstab nach und spült abschließend noch einmal mit Wasser.

Wenn die Posaune längere Zeit nicht benutzt wird, sollte sie vor dem Einpacken komplett gereinigt und getrocknet werden, damit die Feuchtigkeit das Instrument nicht beschädigt.

g) Das Quartventil



Bei manchen Posaunen ist zwischen dem Stimmzug und dem Zug ein Drehventil eingebaut. Wenn dieses gedrückt wird, leitet es den Luftstrom durch ein zusätzliches Rohr und verlängert so die Posaune um ein Stück. Die Grundstimmung der Posaune wird dabei um eine Quarte von „B“ auf „F“ erniedrigt.

Auf diese Weise kannst du die Töne, die sich auf der sechsten und siebten Lage befinden nun auf der ersten und zweiten Lage spielen. Außerdem kannst du die Töne zwischen dem Großen „E“ und dem Kontra „B“ erreichen, die auf einer Tenorposaune ohne Ventil nicht spielbar sind.

Beachte dazu die Zugtabelle auf Seite 157.

KÖRPERHALTUNG

Posaune spielst du am besten im Stehen.

Die Posaune wird, wie in der Abbildung unten, mit der linken Hand gehalten. Um richtig atmen zu können, ist der Oberkörper aufrecht und die Ellenbogen locker abgespreizt und nicht am Körper anliegend. Die Posaune wird waagrecht gehalten und zeigt nicht zum Boden oder zur Decke. Nur so lässt sich der Zug mit dem geringstem Kraftaufwand erschütterungsfrei und schnell bewegen, da er nicht nach oben und unten gehoben, sondern nur verschoben werden muss.



Die rechte Hand hält den Quersteg des Innenzuges **locker** zwischen Daumen, Zeigefinger und Mittelfinger und trägt dabei keine Last. Da der Zug nach der siebten Lage herausfallen kann, befinden sich Ringfinger und der kleine Finger unterhalb des Außenzuges. So lässt sich der Zug im Notfall am besten vor dem Herunterfallen retten. Versuche den Zug auf einer geraden Linie zu bewegen, ohne dass deine Handhaltung sich ändert oder die Posaune sich bewegt.



Wenn deine linke Hand müde wird und du das Instrument nicht mehr halten kannst, dann quäle dich nicht. Spiel deswegen auch nicht mit abgesenktem Instrument, sondern mach eine kleine Pause und schüttele die Hand aus. Du brauchst eine gewisse Zeit, um dich an diese Haltung zu gewöhnen.

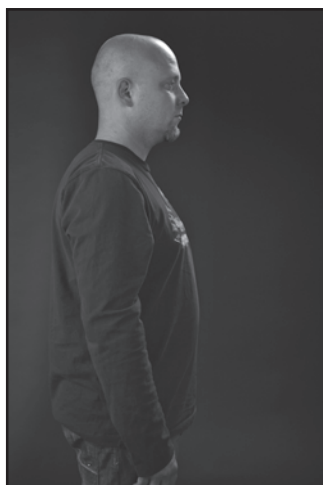
Spieler mit der Posaune seitlich auf der linken Seite am Notenständer vorbei und nicht untendrunter durch. Erstens um deinen Zug nicht anzustoßen, zweitens wegen der aufrechten Körperhaltung und drittens um den Ton dahinzublase, wo er gehört werden soll und nicht in den Notenständer oder auf den Boden.

ATMUNG

Für das Posaunespielen ist es wichtig eine große Menge an Luft einatmen und in einem kräftigen, gleichmäßigen und kontrolliert geführten Luftstrom ausblasen zu können. Dabei ist es wichtig, dass der Luftstrom konstant bleibt, egal ob die Lungen voll oder nahezu leer sind.

Zum Einatmen hat der Mensch die Nase, da diese die Luft vorwärmt und anfeuchtet. Wenn du mal eine Zeit lang bewusst nur durch den Mund, atmest wirst du feststellen, dass er sehr schnell trocken wird. Da du oft eine große Luftmenge in kurzer Zeit einatmest, musst du aber trotzdem meistens durch den Mund atmen.

Zum tiefen Einatmen brauchst du die Zwerchfellatmung. Das heißt, dass du versuchst, die gesamte Luft in den Bauch zu atmen und nicht in den Brustkorb. Das ist auch logisch, denn um den Brustkorb sitzen die Rippen, die sich nicht beliebig weiten lassen. Die Bauchmuskulatur hingegen lässt sich soweit dehnen wie du es trainiert hast. Dort sitzen im übrigen auch die Muskeln, die du zum Ausblasen brauchst.



Ausgeatmet



Eingeatmet

Es gibt zum Ein- und Ausatmen verschiedene Übungen:

1) Einatmen



Übung 1: Lege dich auf den Boden und lege deine Beine auf einen Stuhl. Versuche nun abwechselnd in die Brust und in den Bauch zu atmen, damit du den Unterschied kennlernst. Strecke die Arme auch einmal hinter den Kopf. Du wirst merken, dass es dir jetzt noch schwerer fällt in die Brust zu atmen.

Übung 2: Atme in den Bauch so tief du kannst. Halte dann die Luft an, indem du die Stimmbänder schließt. Lass dann die Bauchmuskulatur ruckartig locker und du wirst merken, wie die Luft vom Bauch in die Brust schwappt.

2) Blasen

Schneide dir ein Blatt Papier mit einer Größe von etwa 10 x 10 cm aus. Blase dieses aus kurzem Abstand gegen eine Wand, so dass es haften bleibt. Das Ziel ist, dass das Papier möglichst lange an der Wand bleibt. Versuche die Dauer und den Abstand immer weiter zu vergrößern.

Mit dem gleichen gestützten Luftstrom bläst du auch in dein Instrument.

Auch beim Ausatmen brauchst du das Zwerchfell. Das macht der Körper automatisch. Um das kontrollieren zu können, probiere mal aus wie das funktioniert. Drücke mit den Fingern unterhalb des Bauchnabels fest gegen deine Bauchdecke und huste. Du merkst wie deine Bauchmuskulatur arbeitet. Das sind genau die Muskeln, die du zum Posaunespielen brauchst.

Das Kontrollieren des gleichmäßigen Luftstroms durch die Bauchmuskulatur bezeichnet man auch als „**Stütze**“!

DER ANSATZ



Als „Ansatz“ bezeichnet man die Art wie du das Mundstück an die Lippen setzt und die im Mundstück befindlichen Lippenanteile durch Ausblasen von Luft in Schwingung versetzt.

Vorbemerkung:

Der Klang deines Instrumentes ist zum größten Teil abhängig von deinem Ansatz. Beim Klavier musst du beispielsweise „nur“ auf eine Taste drücken und es wird immer der gleiche Ton erklingen. Bei einem Blechblasinstrument musst du deinen Ton selbst mit den Lippen erzeugen. Abhängig von deinem Ansatz kann dieser zu hoch, zu tief, zu stumpf, zu luftig usw. sein. Das Thema Ansatz ist deswegen für mich das wichtigste beim Posaunespielen. Da nicht jeder die

gleiche Kieferform, Lippen und Zähne hat, ist es aber ein sehr individuelles Thema. Dieses Kapitel ist deswegen nicht als die absolute Wahrheit zu verstehen. Es gibt hier schon einige Wahrheiten und Regeln. Diese sollten aber von deinem Lehrer auf deine persönliche Situation angepasst werden. Wenn das Thema besonders interessiert, dem empfehle ich das Buch:

Malte Burba: **Brass Master-Class – Die Methode für alle Blechbläser.**

Der logische Weg zu grenzenloser Sicherheit, Ausdauer und Höhe.

Mainz, Schott-Verlag

<http://www.malteburba.de>

POSITION DES MUNDSTÜCKS



Das Mundstück sollte sich möglichst in der Mitte der Lippen befinden. **Geringe** Abweichungen aus der Mitte sind nicht ungewöhnlich. Du solltest deinen Ansatz aber regelmäßig vor dem Spiegel kontrollieren um ein Gefühl für die Mitte und die richtige Lippenstellung zu bekommen.

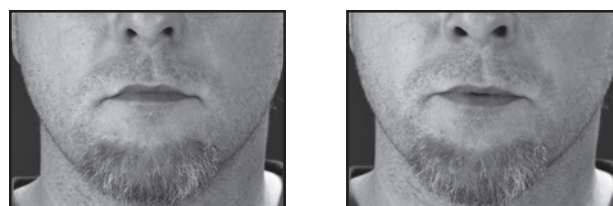
Die Lippen befinden sich dabei übereinander in einer Linie und die beiden Zahnreihen stehen sich gegenüber. Der Unterkiefer ist also weder vor- noch zurückgeschoben.

Abhängig von deiner Zahnstellung, Kiefer- und Lippenform kann der „richtige“ Ansatz bei jedem leicht anders aussehen.

LIPPENSTELLUNG

a) Mmmm – Pfff

Um die richtige Lippenstellung zu finden, sprichst du am besten den Buchstaben „M“. Du sollst dabei nicht „lächeln“ oder die Lippen nach innen ziehen.



„Mmmm“ ----- „Pfff“

Dann pustest du durch eine kleine ovale Öffnung, als wolltest du eine Kerze ausblasen. Wenn du noch stärker bläst und dabei die Lippen an der Innenseite stärker zusammenpresst, sollte ein Ton entstehen, der so ähnlich klingt wie eine dicke Hummel. Das nennt man „Buzzing“ [engl. to buzz - schwirren, summen].

b) Mundwinkel

Es ist nicht garantiert, dass du jetzt schon die „optimale“ Mundstellung hast. Wenn du jetzt noch versuchst, zusätzlich die Mundwinkel anzuspannen, solltest du aber schon „richtiger“ liegen.



Achte beim Anspannen darauf, dass sich deine Mundwinkel nicht nach außen, innen, oben oder unten ziehen. Die Lippen sollten sich immer noch in „M“-Position befinden.

Das Anspannen der Mundwinkel hat mehrere Gründe:

- 1) Die Wangen sollen beim Spielen nicht aufgeblasen werden, da der Luftstrom sonst an Richtung und Energie verliert, wenn er sich in den Wangen „verfängt“
- 2) Der Luftstrom wird zentral durch die Mitte und nicht in die Wangen geführt.
- 3) Die Lippen erhalten die nötige Stabilität.
- 4) Nur der Teil der Lippen, der im Mundstück ist, soll in Schwingung versetzt werden und nicht das „ganze Gesicht“.
- 5) Es wird vermieden, dass Luft seitlich neben dem Mundstück herausgeblasen wird.

c) Öffnung halten

Wenn du die richtige Mundstellung mit angespannten Mundwinkeln gefunden hast und die „Tonerzeugung“ funktioniert, kommt der nächste Schritt:

- 1) Erzeuge einen Ton von etwa zwei Sekunden mit der „richtigen“ Lippenstellung.
- 2) Beende den Ton indem du nicht mehr ausatmest und achte darauf, dass die Mundstellung so bleibt und die Lippen nicht zusammenfallen. Zwischen den Lippen sollte immer noch ein kleines ovales Loch bleiben.
- 3) Atme durch die Nase ein.
- 4) „Buzze“ den nächsten Ton.
- 5) Wiederhole das Ganze mehrmals.

d) Die Zunge

Schließe jetzt bei der „richtigen“ Lippenstellung die Öffnung mit der Zunge ab. Die Zunge berührt dabei sowohl die Lippen, als auch die oberen Schneidezähne. In dem Moment, wenn du mit dem Zwerchfell einen Luftstoß erzeugst, schnellt die Zunge nach unten und gibt den Weg wieder frei.

Das ist so ähnlich, wie ein Papierkügelchen zwischen den Lippen wegzuspucken (bitte danach wieder wegräumen).

Bemerkung:

Zur Zungenposition gibt es verschiedene Theorien. Diese Zungenposition habe ich während meiner klassischen Ausbildung (etwa ab 1979) nach der Schule von Professor Paul Schreckenberger (Staatliche Hochschule für Musik Mannheim) gelernt. Sie hat sich für mich sehr bewährt.

Viele Posaunisten halten die Zunge etwas weiter hinten an den oberen Schneidezähnen, so als wenn man denn Laut „do“ oder „to“ sprechen würde.

Außerdem gibt es noch die so genannte „Dudelzunge“, bei der sich die Zunge am Gaumen befindet, so als wenn man den Laut „lo“ sprechen würde. Sie ist hauptsächlich im Jazz verbreitet. In der Klassik kommt sie nicht vor.

Diese Systeme sind alle völlig in Ordnung. Besprich das mit deinem Lehrer. Je nach dem was dir besser liegt, kann das eine oder andere für dich besser sein. Wenn du eine lange, dicke Zunge hast, ist meine Methode vielleicht einfacher als „to“ und „do“.

e) Der Zungenrücken

Die Zunge kann dir beim Erreichen hoher Töne helfen, indem du den Zungenrücken (hinten) leicht anhebst und so die Luft durch eine engere Öffnung muss. Der Luftstrom wird dadurch schneller.

Bei tiefen Tönen liegt der Zungenrücken wieder unten und der gesamte Mundraum wird so groß wie möglich gemacht.

Den Unterschied zwischen oben und unten spürst du, wenn du die Laute „dooo-üüü“ sprichst.