

# 1 Das Hohlstrahlrohr

In diesem Heft werden zur Beschreibung der Funktionen und der Technik von Hohlstrahlrohren die in der DIN niedergeschriebenen Fachbegriffe verwendet. Diese Begriffe werden zu Beginn des ersten Kapitels näher beschrieben. Neben den Vor- und Nachteilen von Hohlstrahlrohren werden auch deren wichtigste Bestandteile benannt. Durch die Darstellung der sprühbildbeeinflussenden Faktoren, Visualisierung beispielhafter Durchfluss-Druckdiagramme und Aufzählung der Hohlstrahlrohrkategorien dient das erste Kapitel auch als Grundlage für eventuell bevorstehende Beschaffungsmaßnahmen von Hohlstrahlrohren.

## 1.1 Begriffe

### *Strahlrohr*

Ein Strahlrohr nach DIN EN 15182-1 ist eine Armatur zur Wasserabgabe, die mit einem Schlauch und einer Kupplung an eine Wasserzufuhr angeschlossen ist und Wasser entsprechend den Anforderungen des Anwenders abgibt.

### *Hohlstrahlrohr*

Ein Hohlstrahlrohr nach DIN EN 15182-2 ist ein absperrbares Strahlrohr zur Abgabe von Löschwasser in Form von Vollstrahl und winkelveränderlichem Sprühstrahl.

### *Vollstrahl*

Ein Vollstrahl ist ein Strahl mit maximaler Reichweite und mechanischer Wirkung.

### *Sprühstrahl*

Ein Sprühstrahl ist jeder Strahl ausgenommen Vollstrahl.

### *Strahlarten*

Es werden nachstehende Strahlarten zur Beschreibung eines Hohlstrahlrohres verwendet:

- Sprühstrahlarten und
- Wurfstrahlarten.

### *Sprühstrahlarten*

Nach DIN EN 15182-1 werden folgende Sprühstrahlarten unterschieden:

- Hohlkegel-Sprühstrahl,
- Vollkegel-Sprühstrahl,
- Hohl-/Vollkegel-Sprühstrahl abwechselnd,
- Hohlkegel-Sprühstrahl mit schmalem Sprühstrahl kombiniert und
- Hohlkegel-Sprühstrahl mit Vollstrahl kombiniert.

### *Wurfstrahlarten*

Nach DIN EN 15182-1 werden folgende Wurfstrahlarten unterschieden:

- Vollstrahl,
- schmaler Sprühstrahl und
- breiter Sprühstrahl.

### *Schmaler Sprühstrahl*

Gemäß DIN EN 15182-2 ist schmaler Sprühstrahl die mittlere Stellung zwischen Vollstrahl und breitem Sprühstrahl, die sowohl Wurf- als auch Schutzwirkung bietet. Der schmale Sprühstrahl muss einen Sprühwinkel von mindestens 30° aufweisen.

### *Breiter Sprühstrahl*

Gemäß DIN EN 15182-2 ist breiter Sprühstrahl ein Strahl, der ausschließlich für den Schutz des Anwenders bestimmt ist. Der breite Sprühstrahl muss einen Sprühwinkel von mindestens 100° aufweisen.

### *Spülen*

Spülen ist eine Stellung, die ein Entfernen von Verschmutzungen aus dem Strahlrohr möglich macht.

### *Düse*

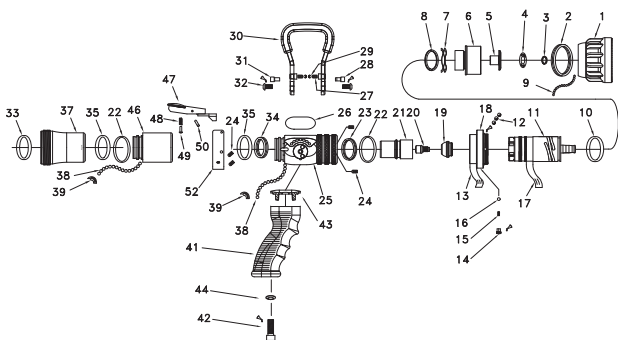
Die Düse ist das Teil des Strahlrohres, das die Durchflussmenge und die Strahlform des Wassers regelt.

## 1.2 Technik und Leistung

### 1.2.1 Vor- und Nachteile

Ein Hohlstrahlrohr besteht im Gegensatz zum Mehrzweckstrahlrohr aus einer Vielzahl von Einzelteilen. Im Bild 1 ist beispielhaft eine Explosionszeichnung eines Hohlstrahlrohres dargestellt. Der Zeichnung ist leicht zu entnehmen, dass das Hohlstrahlrohr eine hoch entwickelte Armatur darstellt, mit der sorgfältig umgegangen und die regelmäßig gewartet werden muss.

Konstruktionsbedingt sind Hohlstrahlrohre gegenüber den Mehrzweckstrahlrohren eher Fehler- und Störanfällig. Insbesondere kann verunreinigtes Löschwasser bei Hohlstrahlrohren zu einer Verstopfung der am Strahlrohrkopf befindlichen feinen Düsen führen, was zur Folge haben kann, dass das Hohlstrahlrohr nicht mehr einsetzbar ist und der Trupp den Löschangriff abbrechen



**Bild 1:** Explosionszeichnung eines Hohlstrahlrohres (Quelle: Leader GmbH, Saarbrücken)

muss. Die wesentlichen Vor- und Nachteile der Hohlstrahlrohre sind der Tabelle 1 zu entnehmen.

**Tabelle 1:** Vor- und Nachteile von Hohlstrahlrohren

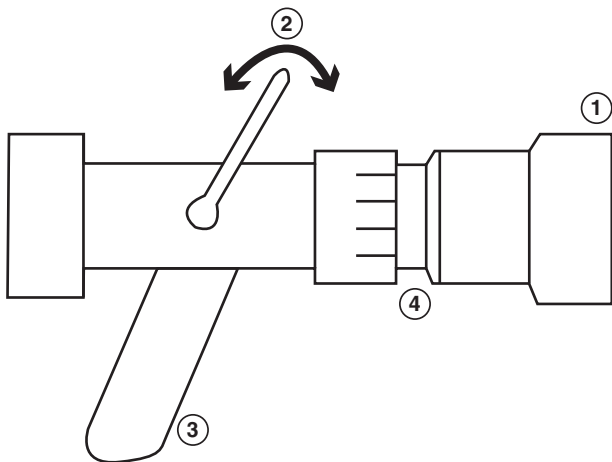
Vorteile	Nachteile
<ul style="list-style-type: none"> <li>– stufenlos verstellbare Strahlform,</li> <li>– gleichzeitige Schutz- und Wurfwirkung möglich,</li> <li>– verbesserte Ergonomie,</li> <li>– Übergang vom Vollstrahl zum Sprühstrahl ohne Strahlunterbrechung,</li> <li>– Zusatzkomponenten erhältlich (z. B. Schaumaufsatz),</li> <li>– effizientere Löschwirkung durch Minimierung der Tröpfchengröße,</li> <li>– verwendungszweckbezogene Beschaffung möglich,</li> <li>– in Abhängigkeit der Hohlstrahlrohrkategorie verbesserte Wasserdurchflussmengeneinstellung,</li> <li>– automatische Strahlrohre erreichen auch bei »niedrigem« Druck die Wurfweite,</li> <li>– flexible Löschmittelabgabe (Wasser, Netzwasser, Schaum),</li> <li>– Kompatibilität zur Standardausrüstung.</li> </ul>	<ul style="list-style-type: none"> <li>– höherer Anschaffungspreis,</li> <li>– höherer Schulungsaufwand,</li> <li>– höhere Ausfallwahrscheinlichkeit,</li> <li>– höhere Wahrscheinlichkeit einer Fehlbedienung,</li> <li>– höherer Wartungsaufwand,</li> <li>– herstellerspezifisches Bedienkonzept,</li> <li>– in Abhängigkeit der Hohlstrahlrohrkategorie nicht für jede Einsatzsituation zweckmäßig,</li> <li>– nahezu unüberschaubarer Beschaffungsmarkt,</li> <li>– in Abhängigkeit des Herstellers zu kleine Ausführung für optimale Bedienung.</li> </ul>

### 1.2.2 Bestandteile eines Hohlstrahlrohres

Ein Hohlstrahlrohr besteht aus folgenden Bestandteilen (Bild 2):

- einem Anschlusssystem,

- einem Haltesystem,
- einer Einrichtung zum Öffnen und Schließen,
- einem oder mehreren Strahl-/Sprühsystem(en) sowie
- einem Durchflussmengeneinstellsystem.



**Bild 2:** Bestandteile eines Hohlstrahlrohrs

- ① Düse
- ② Schaltbügel
- ③ Haltevorrichtung
- ④ Dreh-Bedienelement/Rotationsschaltelement

### 1.2.3 Anforderungen an ein Hohlstrahlrohr

Die Anforderungen an Hohlstrahlrohre sind in der DIN EN 15182-1 »Strahlrohre für die Brandbekämpfung – Teil 1: Allgemeine Anforderungen« und DIN EN 15182-2 »Strahlrohre für die

Brandbekämpfung – Teil 2: Hohlstrahlrohre PN 16« festgelegt. In der Tabelle 2 werden die wichtigsten Anforderungen zusammengefasst.

**Tabelle 2:** Anforderungen an Hohlstrahlrohre

Raummaß:	max. Durchflussmenge $\leq 500$ l/min: max. $450 \times 300 \times 150$ mm max. Durchflussmenge $> 500$ l/min: max. $600 \times 350 \times 200$ mm
Gewicht:	max. Durchflussmenge $\leq 500$ l/min: max. 3,5 kg max. Durchflussmenge $> 500$ l/min: max. 5,5 kg
Nenndruck:	16 bar
Prüfdruck:	25,5 bar
Sprühwinkel:	mindestens $100^\circ$ , bis $0^\circ$ verstellbar
Rotationsschalt- element:	Bei Verwendung von Rotationsschalt-elementen (z. B. Stelling oder drehbarer Strahlrohrkopf) muss ein Drehen im Uhrzeigersinn eine Strahlformverstellung von Sprüh- zu Vollstrahl bzw. eine Durchflussmengenverstellung von groß nach klein bewirken. Die Endstellungen für Sprüh- und Vollstrahl müssen dauerhaft gekennzeichnet sein. Die Einstellung der maximalen Durchflussmenge muss auch mit Handschuhen ertastbar sein.
Durchflussmenge:	Bei Referenzdruck darf die Abweichung vom eingestellten Wert im Bereich bis $250$ l/min + $25$ l/min und über $250$ l/min + $10\%$ vom eingestellten Wert betragen.
Durchflussmen- genverstellung:	Über eine mit Zahlen gekennzeichnete Rasterung.
Positionskenn- zeichnung:	Eindeutige Erkennbarkeit der Position »Zu« bzw. bei Schaltbügel Position »Zu« in Richtung Austrittsöffnung.
Anschluss:	Der Anschluss muss um die Schlauchachse drehbar sein.

Fallprüfung:

Das Hohlstrahlrohr wird an einem mindestens drei Meter langen, gefüllten (6 bar) als auch ungefüllten Schlauch aus zwei Metern Höhe auf eine Betonoberfläche fallen gelassen. Es sollte so aufkommen, dass es auf zwei verschiedene Seiten fällt. Ist ein Bügelgriff vorhanden, so wird das Hohlstrahlrohr zusätzlich auf diesen Bügel fallen gelassen. Der Bügelgriff muss in der Stellung »Zu« verbleiben. Das Hohlstrahlrohr wird zusätzlich ohne Schlauch aus zwei Metern Höhe auf eine Betonoberfläche fallen gelassen. Dabei sollte es so aufkommen, dass es senkrecht auf die Düse fällt. Nach diesen Prüfungen muss das Hohlstrahlrohr noch voll funktionsfähig sein.

Bedien- und Halteelement:

Die Bedien- und Halteelemente müssen griffsicher und mechanisch widerstandsfähig sein. Die Halteelemente sind aus einem gegen Kälte isolierenden Werkstoff herzustellen oder mit einem Schutzüberzug zu versehen. Es muss ein ruckfreies Öffnen und Schließen des Hohlstrahlrohrs möglich sein. Ist das Hohlstrahlrohr selbstschließend, muss die »Offen«-Stellung arretierbar sein. Bei Hohlstrahlrohren, die mit einem Bügel geöffnet und geschlossen werden, muss sich die Stellung »Zu« in Richtung Austrittsöffnung befinden. Falls es sich um ein anderes Bedienelement handelt, muss die Position »Zu« eindeutig erkennbar sein. Das Drehen von Rotationsschaltelementen im Uhrzeigersinn muss eine Strahlformverstellung von Sprüh- nach Vollstrahl und/oder von größerer zu kleinerer Durchflussmenge bewirken.



## 1.2.4 Durchfluss-Druckdiagramm




Das hohlstrahlrohrspezifische Durchfluss-Druckdiagramm visualisiert die Leistungsfähigkeit des Strahlrohres in den jeweiligen Strahlarten und in Abhängigkeit des vorherrschenden Druckes. Die in der DIN EN 15182-1 beschriebenen fünf Kegel-Sprühstrahlarten werden im Durchfluss-Druckdiagramm mit den in Tabelle 3 ersichtlichen Symbolen dargestellt.

**Tabelle 3:** Kegel-Sprühstrahlarten

Symbol	Kegel-Sprühstrahlart	Beschreibung
	Hohlkegel-Sprühstrahl	Innerhalb des Kegels befindet sich kein Löschwasser.
	Vollkegel-Sprühstrahl	Innerhalb des Kegels befindet sich Löschwasser.
	Hohl-/Vollkegel-Sprühstrahl abwechselnd	Innerhalb des Kegels wird alternierend Löschwasser abgegeben.
	Hohlkegel-Sprühstrahl mit schmalem Sprühstrahl kombiniert	Innerhalb des Kegels existiert ein schmaler Sprühstrahl.
	Hohlkegel-Sprühstrahl mit Vollstrahl kombiniert	Innerhalb des Kegels existiert ein Vollstrahl.

Die Wurfstrahlarten werden im Durchfluss-Druckdiagramm mit den in Tabelle 4 ersichtlichen Symbolen dargestellt.

**Tabelle 4:** Wurfstrahlarten

Symbol	Wurfstrahlart	Wirkung
	Vollstrahl	ausschließlich Wurfwirkung
	schmaler Sprühstrahl	Wurf- und Schutzwirkung
	breiter Sprühstrahl	ausschließlich Schutzwirkung

Mit den Bildern 3 und 4 werden zwei beispielhafte Durchfluss-Druckdiagramme dargestellt. Für diese beiden Diagramme gilt die in Tabelle 5 ersichtliche Legende.

**Tabelle 5:** Legende für Durchfluss-Druckdiagramme

Legende	Wurfstrahlart	Eingezeichnet mit
	Vollstrahl: Reichweite [m]	gerader Linie
	schmaler Sprühstrahl: Reichweite [m]	gepunkteter Linie
	maximaler Sprühstrahl: Reichweite [m]	gestrichelter Linie

Dem Bild 4 ist zu entnehmen, dass das Hohlstrahlrohr mit Vollkegel bei einer Wasserdurchflussmenge von 200 l/min und einem Druck von fünf bar folgende Reichweiten erzielt:

- 5 m bei breitem Sprühstrahl (ausschließlich Schutzwirkung),
- 6 m bei schmalem Sprühstrahl (Wurf- und Schutzwirkung),
- 16 m bei Vollstrahl (ausschließlich Wurfwirkung).